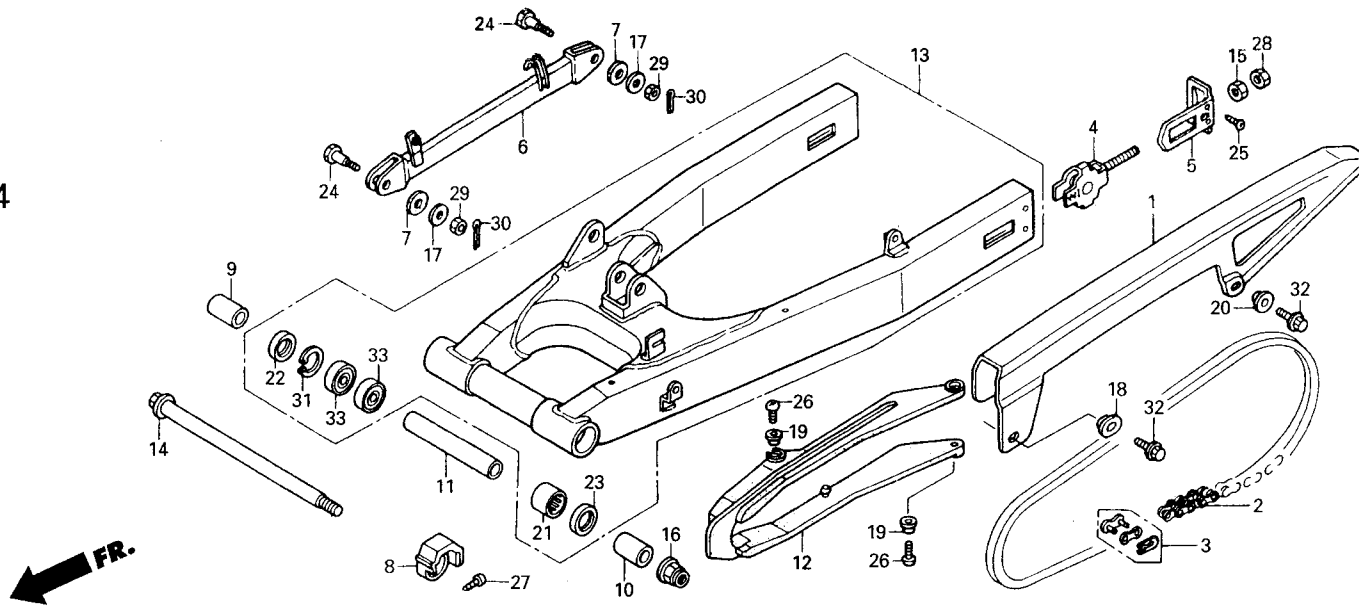


F - 24
สวิงอาร์ม



หัวข้อการบริการ	เวลาในการบริการ	ลำดับ	หมายเลขอะไหล่	ชื่ออะไหล่	FSX150 W จำนวนที่ใช้
		15	90302-KBP-900	น็อตพิเศษ 6 มม.....	2
		16	90305-GE8-003	น็อต 14 มม.....	1
		17	90505-425-000	แหวนรอง 8 มม.....	2
		18	90513-405-000	แหวนรอง 6x9.....	1
		19	90556-KW6-900	แหวนรอง.....	3
		20	90563-KC5-000	แหวนรองบังโคลน.....	1
		21	91063-KV3-831	ลูกปืนเสริม.....	1
		22	91201-196-003	ซีลกันน้ำมัน 22x32x7.....	1
		23	91251-KW6-671	ซีลกันฝุ่น 24x31x5.5.....	1
		24	92811-10000	โบลท์ขายึดคาร์ลิปเปอร์.....	2
		25	93901-24220	สกรูเกลียวปลั๊ย 4x10.....	4
		26	93901-26110	สกรูเกลียวปลั๊ย 6x12.....	3
		27	93903-25010	สกรูเกลียวปลั๊ย 5x8.....	1
		28	94001-06000-OS	น็อตหกเหลี่ยม 6 มม.....	2