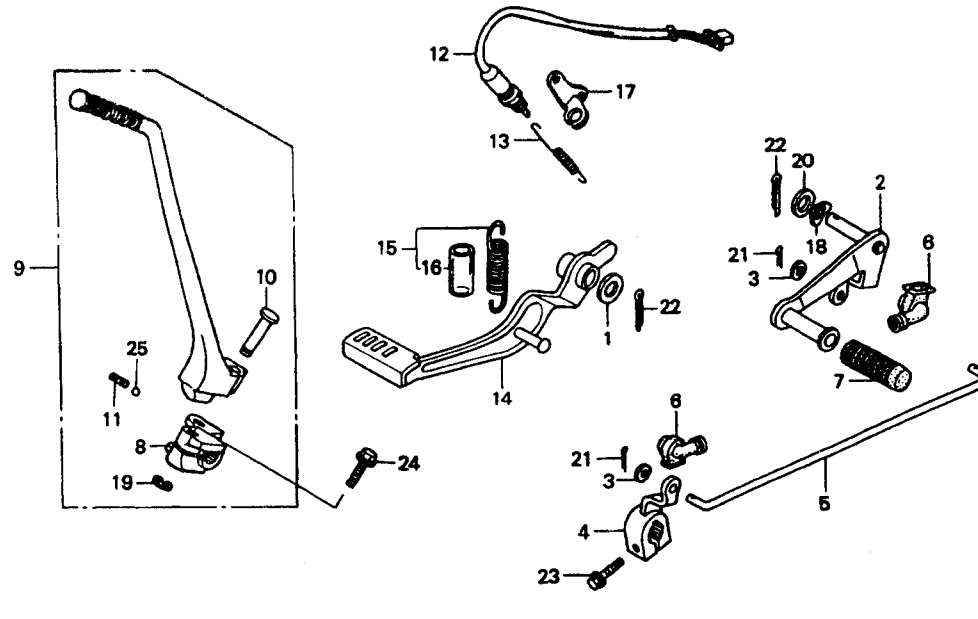


F - 21  
 ขาเปลี่ยนเกียร์·คันสตาร์ท



หัวข้อการบริการ	เวลาในการบริการ	ลำดับ	หมายเลขอะไหล่	ชื่ออะไหล่	FSX150 W จำนวนที่ใช้
ขาเปลี่ยนเกียร์.....	0.2	1	16502-880-000	แหวนรอง.....	1
ขาเหยียบเบรคหลัง		2	24701-KW6-960	ขาเปลี่ยนเกียร์.....	1
คันเปลี่ยนเกียร์.....	0.1	3	24703-KW6-840	แหวนรองในล่อน 7 มม.....	2
ก้านต่อ		4	24711-KW6-960	คันเปลี่ยนเกียร์.....	1
ชุดขาสตาร์ท		5	24720-KFA-900	ก้านต่อ.....	1
สวิทช์ไฟเบรคหลัง.....	0.3	6	24721-KW6-960	ยางหุ้มปลายก้านต่อ.....	2
		7	24781-449-000	ยางหุ้มขาเปลี่ยนเกียร์.....	1
		8	28241-KW6-840	ข้อต่อคันสตาร์ท.....	1
		9	28300-KFA-900	ชุดขาสตาร์ท.....	1
		10	28321-KW6-900	สลักขาสตาร์ท.....	1
		11	28333-124-000	สปริงขาสตาร์ท.....	1
		12	35350-KW6-670	สวิทช์ไฟเบรคหลัง.....	1
		13	35357-KBA-900	สปริงรั้งกลับสวิทช์ไฟเบรค.....	1
		14	46500-KFA-900	ขาเหยียบเบรคหลัง.....	1
		15	46513-KW6-900	ชุดสปริงรั้งกลับขาเบรค.....	1