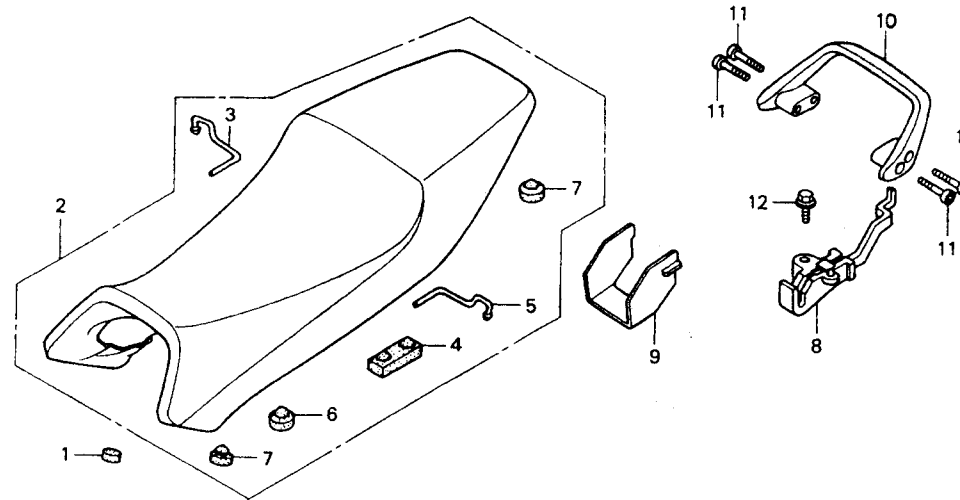


F - 15  
เบาะนั่ง



| หัวข้อการบริการ      | เวลาในการบริการ | ลำดับ | หมายเลขอะไหล่  | ชื่ออะไหล่                    | FSX150<br>W<br>จำนวนที่ใช้ |
|----------------------|-----------------|-------|----------------|-------------------------------|----------------------------|
| เบาะนั่ง.....        | 0.1             | 1     | 77101-KW6-960  | ฝาปิดน็อตหน้าแปลน.....        | 1                          |
| เหล็กท้ายเบาะ        |                 | 2     | 77200-KFA-900  | เบาะนั่ง.....                 | 1                          |
| ขอเกี่ยวยึดเบาะ..... | 0.2             | 3     | 77205-KBV-000  | ตะขอคล้องสายรัดสัมภาระ A..... | 1                          |
| ฝาปิดชุดล็อคเบาะ     |                 | 4     | 77205-KW6-840  | ยางรองเบาะ B.....             | 2                          |
|                      |                 | 5     | 77206-KBV-000  | ตะขอคล้องสายรัดสัมภาระ B..... | 1                          |
|                      |                 | 6     | 77206-KW6-900  | ยางรองกันสะเทือน.....         | 2                          |
|                      |                 | 7     | 77215-KW7-900  | ยางรองเบาะ C.....             | 4                          |
|                      |                 | 8     | 77220-KV3-770  | ขอเกี่ยวยึดเบาะ.....          | 1                          |
|                      |                 | 9     | 77236-KFA-900  | ฝาปิดชุดล็อคเบาะ.....         | 1                          |
|                      |                 | 10    | 84100-KBA-830  | เหล็กท้ายเบาะ.....            | 1                          |
|                      |                 | 11    | 90116-KY1-000  | ไม้ลท์ 8x45.....              | 4                          |
|                      |                 | 12    | 95701-06016-00 | ไม้ลท์หน้าแปลน 6x16.....      | 1                          |