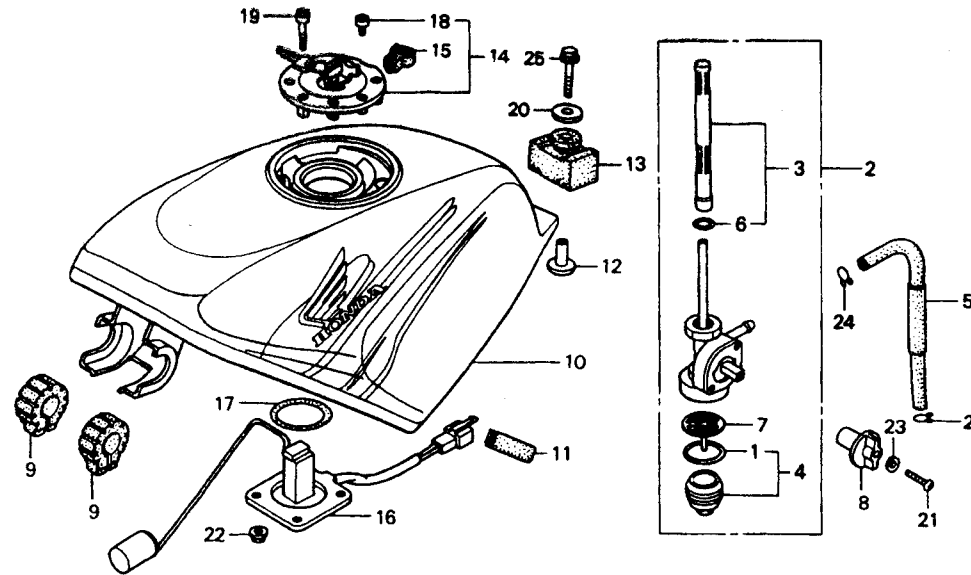


F - 14
ถังน้ำมันเชื้อเพลิง



3

หัวข้อการบริการ	เวลาในการบริการ	ลำดับ	หมายเลขอะไหล่	ชื่ออะไหล่	FSX150 W จำนวนที่ใช้
ชุดก๊อคน้ำมันเชื้อเพลิง.....	0.3	1	16173-001-004	ปะเก็นยางด้วยกรอง.....	1
ชุดไส้กรองน้ำมันเชื้อเพลิง		2	16950-KW6-901	ชุดก๊อคน้ำมันเชื้อเพลิง.....	1
ตะแกรงกรอง.....	0.1	3	16952-KW6-901	ชุดไส้กรองน้ำมันเชื้อเพลิง.....	1
ลูกบิดปิด-เปิดก๊อคน้ำมันเชื้อเพลิง		4	16953-GT4-305	ถ้วยปิด.....	1
ฝาปิดถังน้ำมันเชื้อเพลิง		5	16954-KW6-840	ท่อน้ำมันเชื้อเพลิง.....	1
ถังน้ำมันเชื้อเพลิง.....	0.4	6	16958-MA1-731	โอรัง.....	1
ชุดลูกลอยวัดระดับน้ำมันเชื้อเพลิง		7	16959-471-831	ตะแกรงกรอง.....	1
		8	17512-KW6-840	ลูกบิดปิด-เปิดก๊อคน้ำมันเชื้อเพลิง.....	1
		9	17517-KW6-840	แผ่นยางรองถังน้ำมันเชื้อเพลิงด้านหลัง.....	2
		10	17520-KFA-900ZB	ถังน้ำมันเชื้อเพลิง รกสีเขียว.....	1
			17520-KFA-900ZC	ถังน้ำมันเชื้อเพลิง รกสีส้ม.....	1
		11	17521-HA7-670	ยางกันกระแทก.....	2
		12	17525-KW6-840	บูชรองโบลที่ยึดถังน้ำมันเชื้อเพลิง.....	1
		13	17614-KW6-840	แผ่นยางรองถังน้ำมันเชื้อเพลิงด้านหลัง.....	1