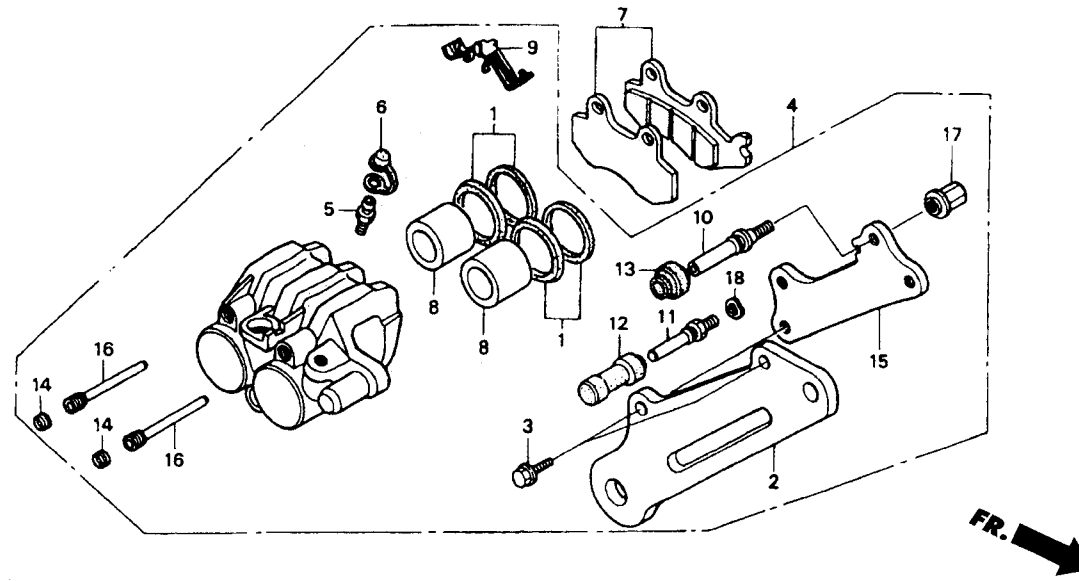


F - 12

ชุดคาร์ลิปเปอร์เบรคหลัง



หัวข้อการบริการ	เวลาในการบริการ	ลำดับ	หมายเลขอะไหล่	ชื่ออะไหล่	FSX150 W จำนวนที่ใช้
		16	45215-KA3-732	สลักยึดผ้าดิสเบรค.....	2
		17	45216-KW6-901	น๊อตยึด.....	1
		18	45216-166-006	แหวนสปริง.....	1

3