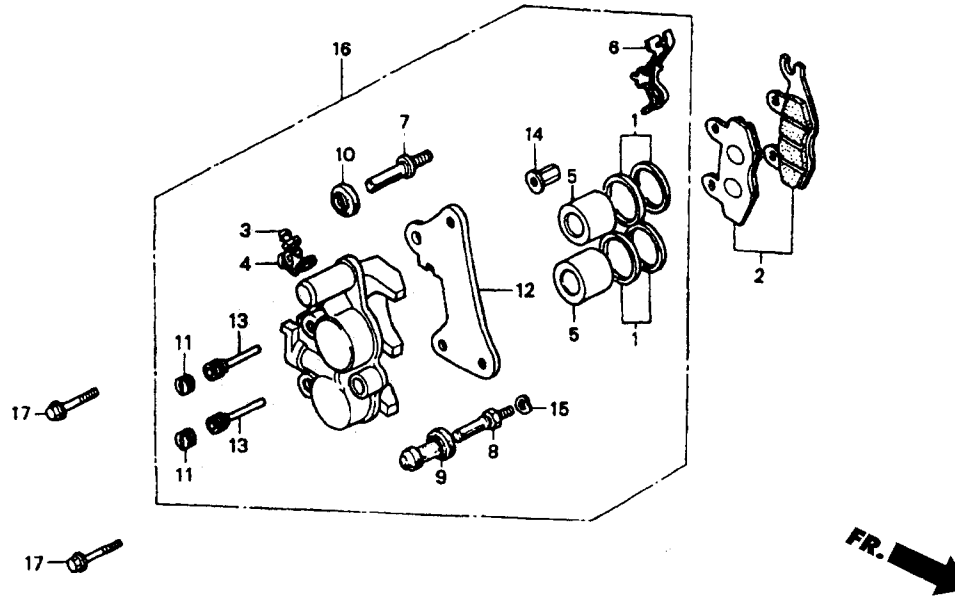


F - 9

ชุดคาร์ลิปเปอร์เบรคหน้า



หัวข้อการบริการ	เวลาในการบริการ	ลำดับ	หมายเลขอะไหล่	ชื่ออะไหล่	FSX150 W จำนวนที่ใช้
		16	45250-KW6-671	คาร์ลิปเปอร์เบรคหน้าด้านขวา.....	1
		17	90131-KW6-960	โบลท์หน้าแปลน 8x26.....	2

3