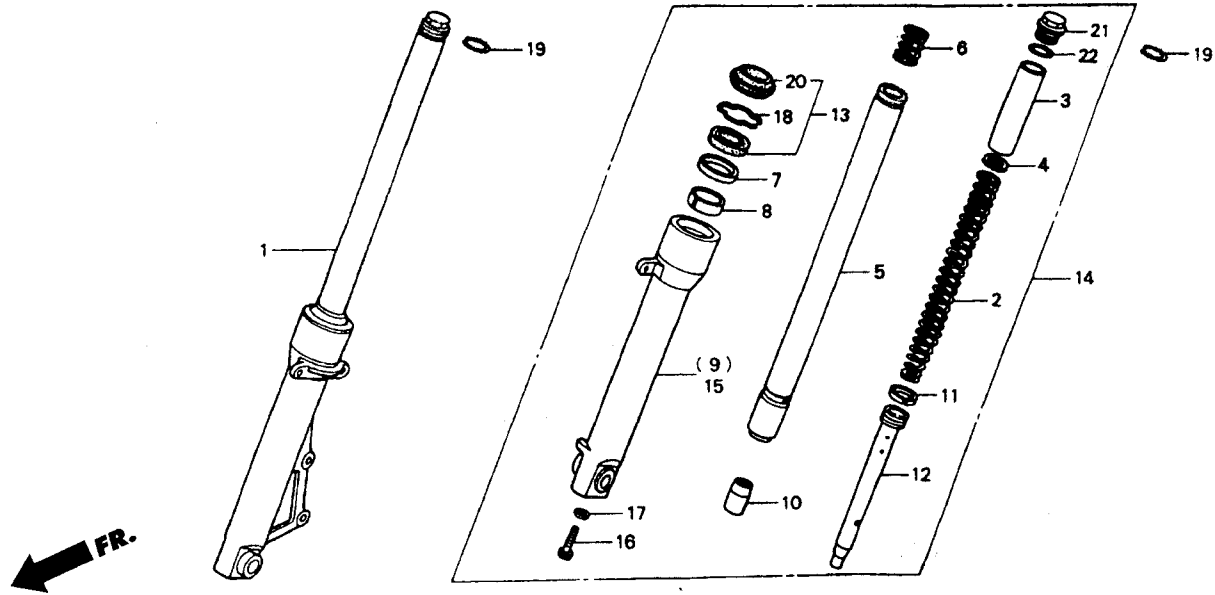


F - 8
ใช้ค้อพหน้า



3

หัวข้อการบริการ	เวลาในการบริการ	ลำดับ	หมายเลขอะไหล่	ชื่ออะไหล่	FSX150 W จำนวนที่ใช้
ชุดใช้ค้อพหน้า.....	0.5	1	51400-KW6-671	ชุดใช้ค้อพหน้าขวา.....	1
สปริงใช้ค้อพ.....	0.2	2	51401-KW6-671	สปริงใช้ค้อพ.....	2
แกนใช้ค้อพหน้า.....	0.8	3	51402-GE3-761	ปลอกรองสปริง.....	2
ชุดซิลปลอกแกนใช้ค้อพ		4	51403-KW6-961	แผ่นรองสปริง.....	2
ปลอกแกนใช้ค้อพ.....	0.9	5	51410-KW6-671	แกนใช้ค้อพหน้า.....	2
		6	51412-GC4-003	สปริงลูกสูบ.....	2
		7	51412-KK4-003	แหวนหนูน.....	2
		8	51414-KK4-003	ปลอกแกนใช้ค้อพด้านบน.....	2
		9	51420-KW6-671	ปลอกแกนใช้ค้อพด้านขวา.....	1
		10	51432-GE4-003	บูชกันน้ำมัน.....	2
		11	51437-GS3-003	แหวนลูกสูบ.....	2
		12	51440-KW6-671	ลูกสูบใช้ค้อพ.....	2
		13	51490-GAA-305	ชุดซิลปลอกแกนใช้ค้อพ.....	1
		14	51500-KW6-671	ชุดใช้ค้อพหน้าซ้าย.....	1
		15	51520-KW6-671	ปลอกแกนใช้ค้อพด้านซ้าย.....	1