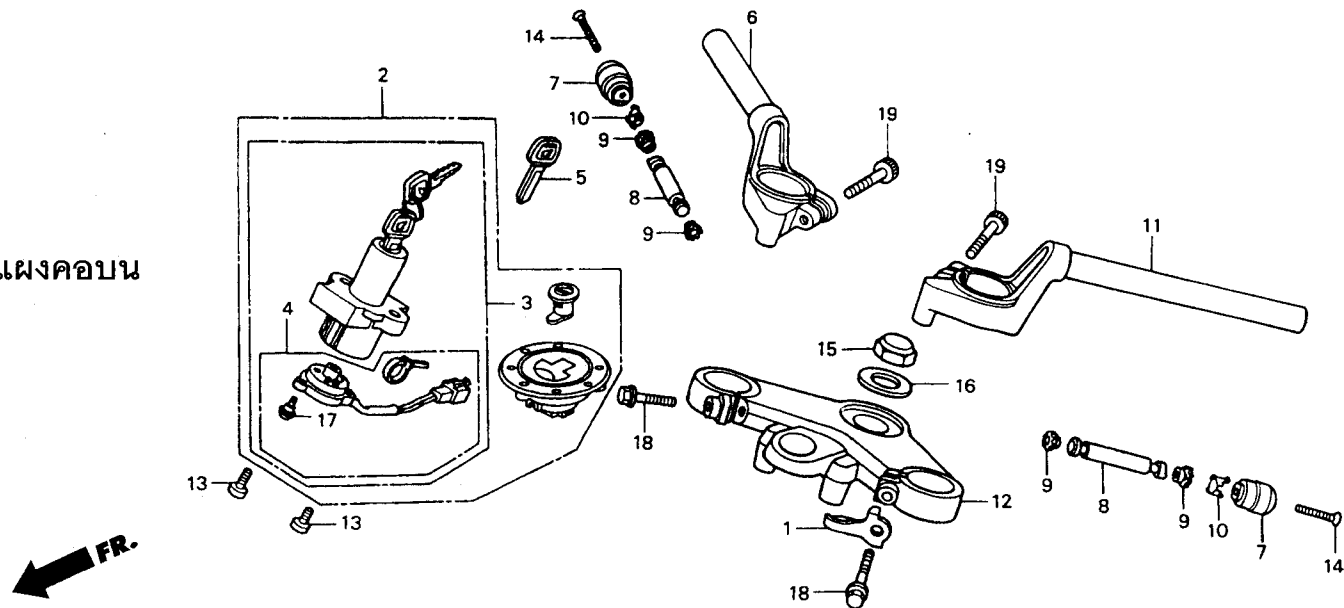


F - 5  
แฮนด์บังคับลิ้นว. แผงคอบน



3

หัวข้อการบริการ	เวลาในการบริการ	ลำดับ หมายเลขอะไหล่	ชื่ออะไหล่	FSX150 W จำนวนที่ใช้	
		15	90304-415-000	น็อตแผงคอบน.....	1
		16	90503-283-000	แหวนรอง.....	1
		17	91059-KY2-711	สกรู 3x16.....	3
		18	95801-08040-00	บัลท์หน้าแปลน 8x40.....	2
		19	96600-08032-00	บัลท์ 8x32.....	2