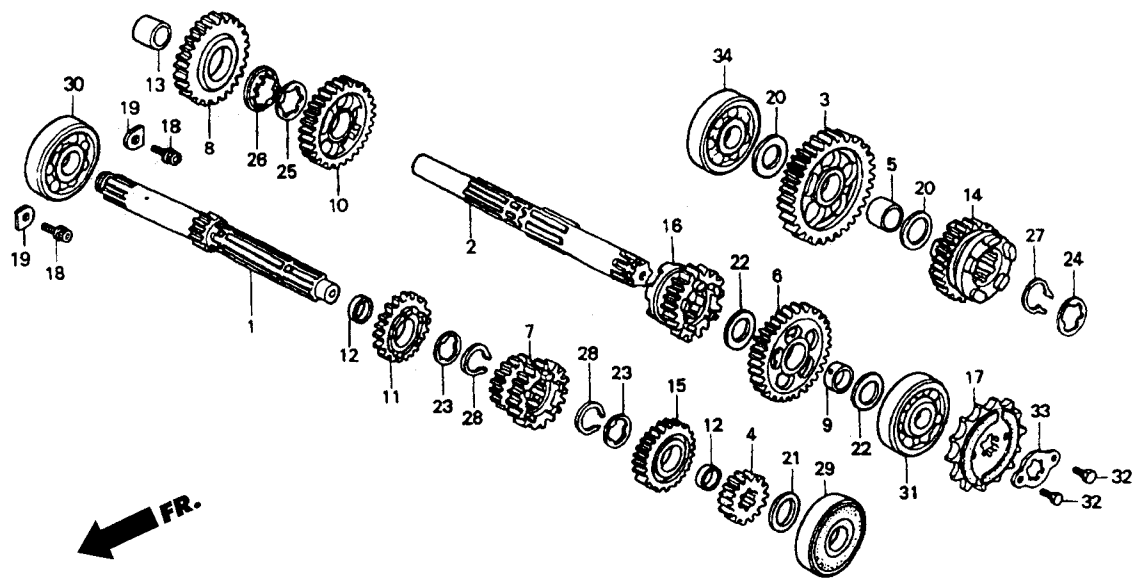


E - 10
ชุดเฟืองเกียร์



หัวข้อการบริการ	เวลาในการบริการ	ลำดับ	หมายเลขอะไหล่	ชื่ออะไหล่	FSX150 W จำนวนที่ใช้
		15	23491-KW6-840	เฟืองขับเกียร์ 6 (24 ฟัน).....	1
		16	23501-KW6-840	เฟืองตามเกียร์ 6 (22 ฟัน).....	1
		17	23801-KW6-900	สเตอร์หน้า (14 ฟัน).....	1
		18	90071-MF5-000	โบลท์หน้าแปลน 6x14.....	2
		19	90441-KY4-900	แผ่นล็อคดลบลูกปืน.....	2
		20	90452-115-000	แหวนรอง 17 มม.....	2
		21	90453-235-000	แหวนกันรุน 16 มม.....	1
		22	90454-107-000	แหวนกันรุน 20 มม.....	2
		23	90455-KR1-760	แหวนรองกันเลื่อน 20 มม.....	2
		24	90464-HB5-010	แหวนรองกันเลื่อน 22 มม.....	1
		25	90464-444-000	แหวนรองกันเลื่อน 22 มม.....	1
		26	90465-KE1-010	แหวนล็อค.....	1
		27	90601-KE1-000	คลีปล็อค 22 มม.....	1
		28	90605-200-000	คลีปล็อค 20 มม.....	2