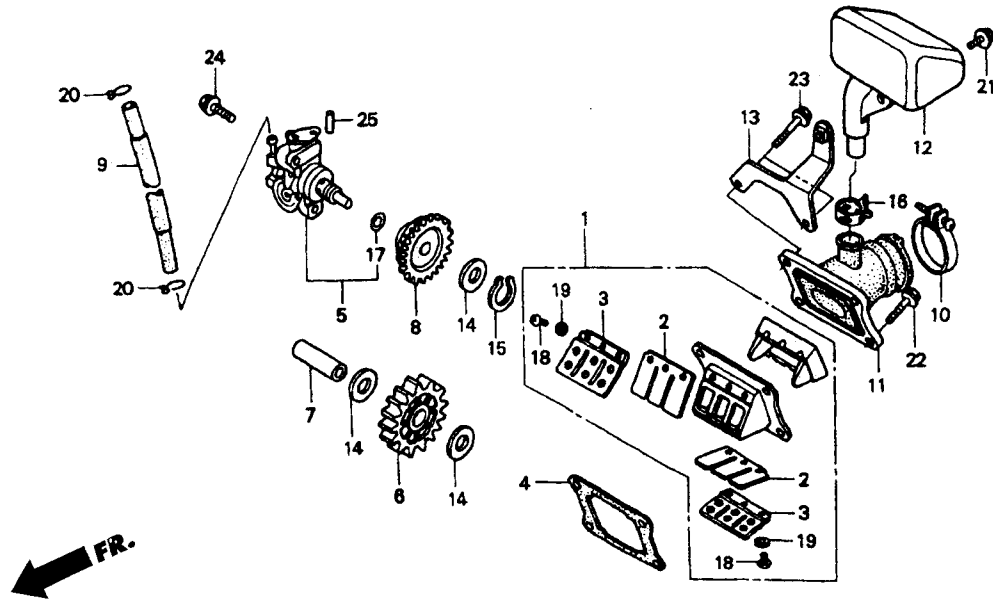


E - 7
ปั๊ม 2T•รีดวาล์ว



หัวข้อการบริการ	เวลาในการบริการ	ลำดับ	หมายเลขอะไหล่	ชื่ออะไหล่	FSX150 W จำนวนที่ใช้
		16	90662-GHB-640	เข็มขัดรัดท่อขนาด 19 มม.....	1
		17	91303-800-000	โอริง 16 มม.....	1
		18	93500-03008-OH	สปริง 3x8.....	6
		19	94111-03800	แหวนรองสปริง 3 มม.....	6
		20	95002-02650	คัลิปรัดท่อขนาด B6.5.....	2
		21	95701-06014-00	น็อตหัวน้ำแปลน 6x14.....	1
		22	95701-06022-00	น็อตหัวน้ำแปลน 6x22.....	2
		23	95701-06025-00	น็อตหัวน้ำแปลน 6x25.....	2
		24	96001-06018-07	น็อตหัวน้ำแปลน 6x18.....	2
		25	96220-30158	สลักลิ้น 3x15.8.....	1