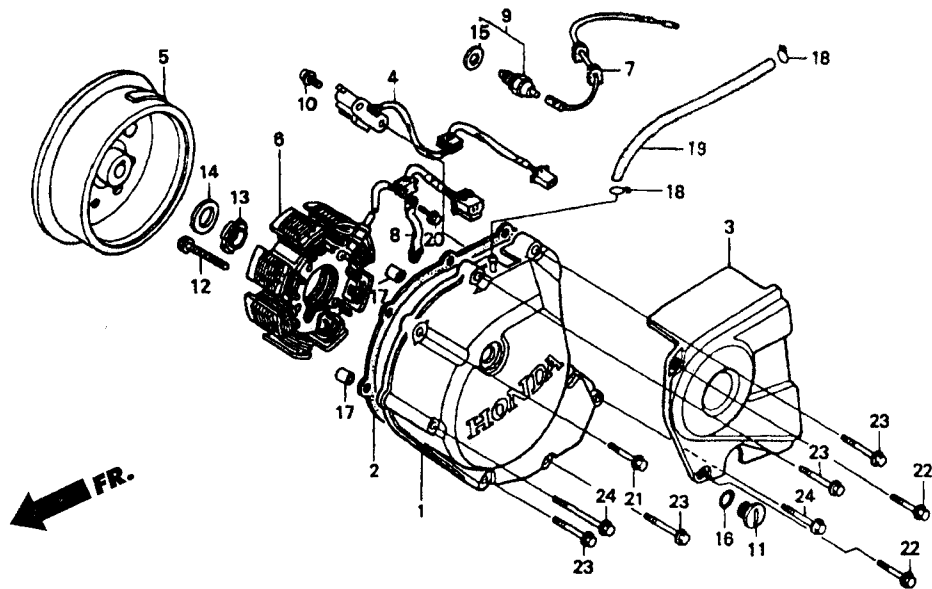


E - 6

ฝาครอบเครื่องยนต์ด้านซ้าย • เจนเนอเรเตอร์



หัวข้อการบริการ	เวลาในการบริการ	ลำดับ	หมายเลขอะไหล่	ชื่ออะไหล่	FSX150 W จำนวนที่ใช้
ฝาครอบเครื่องด้านซ้าย.....	0.9	1	11341-KW6-960	ฝาครอบเครื่องยนต์ด้านซ้าย.....	1
ชุดล้อแม่เหล็ก		2	11395-KW6-960	ปะเก็นฝาครอบเครื่องด้านซ้าย.....	1
สายไฟเกียร์ว่าง		3	23800-KW6-840	ฝาครอบสเตอร์หน้า.....	1
ปะเก็นฝาครอบเครื่องด้านซ้าย.....	0.7	4	30300-KW6-901	ชุดพัลซ์เชอร์.....	1
ฝาครอบสเตอร์หน้า.....	0.1	5	31110-KW6-671	ชุดล้อแม่เหล็ก.....	1
ชุดพัลซ์เชอร์.....	1.0				
ชุดขดลวดสเตเตอร์.....	1.1	6	31120-KW6-961	ชุดขดลวดสเตเตอร์.....	1
สวิทช์เกียร์ว่าง.....	0.8	7	32111-KW6-960	สายไฟเกียร์ว่าง.....	1
		8	32911-KY4-900	ตัวยึดสายพัลซ์เชอร์.....	1
		9	35600-MAW-601	สวิทช์เกียร์ว่าง.....	1
		10	90010-MJ6-000	โบลท์หน้าแปลน 6x16.....	2
		11	90084-KF9-900	ฝาปิดช่องจิ้งหะจุดระเบิด.....	1
		12	90117-GB2-000	โบลท์ 6x30.....	3
		13	90231-397-000	น๊อตล็อก 12 มม.....	1
		14	90402-KW6-960	แหวนรอง 12 มม.....	1
		15	90443-KR0-000	แหวนรองสวิทช์เกียร์ว่าง.....	1