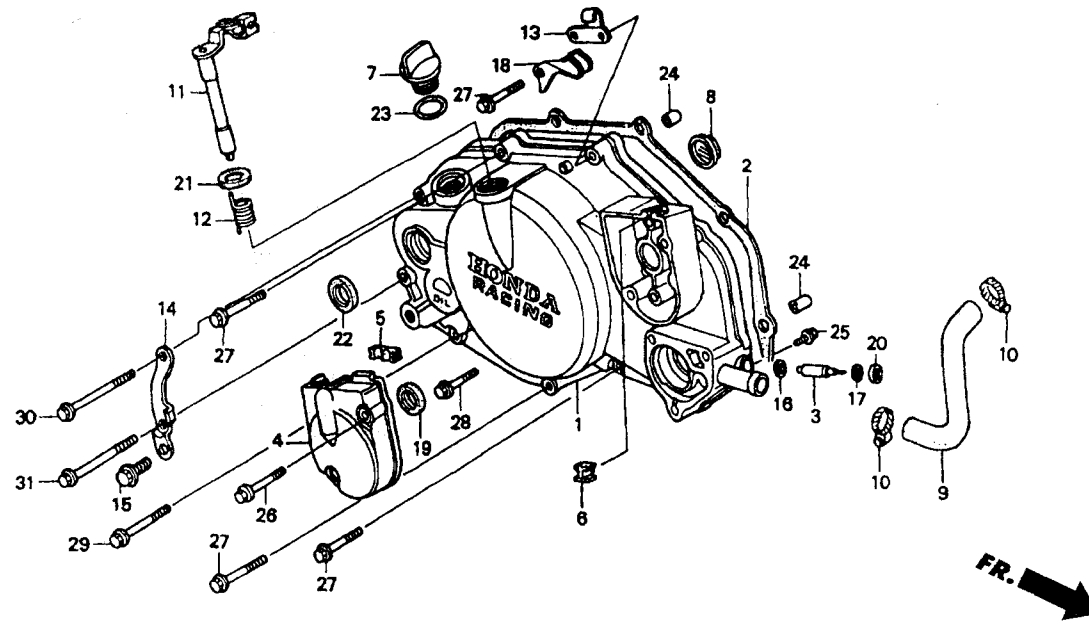


E - 3

ฝาครอบเครื่องยนต์ด้านขวา



2

หัวข้อการบริการ	เวลาในการบริการ	ลำดับ	หมายเลขอะไหล่	ชื่ออะไหล่	FSX150 W จำนวนที่ใช้
		16	90441-044-300	แหวนรอง.....	1
		17	90458-324-010	แหวนกันรุน 6.7 มม.....	1
		18	90655-KW6-900	แผ่นรัดสายน้ำมัน 2T.....	1
		19	91201-KM1-005	ซีลกันน้ำมัน 10x20x5.....	1
		20	91201-324-023	ซีลกันน้ำมัน 6.5x14.5x7.....	1
		21	91201-951-003	ซีลกันน้ำมัน 12x18x3.....	1
		22	91262-MG7-005	ซีลกันน้ำมัน 17x27x5.....	1
		23	91307-035-000	โอริง 18x3.....	1
		24	94301-08140	ปลอกสลัก 8x14.....	2
		25	96001-06016-07	ปั๊บล์หน้าแปลน 6x16.....	1
		26	96001-06022-07	ปั๊บล์หน้าแปลน 6x22.....	2
		27	96001-06032-07	ปั๊บล์หน้าแปลน 6x32.....	4
		28	96001-06035-07	ปั๊บล์หน้าแปลน 6x35.....	1
		29	96001-06040-07	ปั๊บล์หน้าแปลน 6x40.....	1
		30	96001-06060-07	ปั๊บล์หน้าแปลน 6x60.....	1
		31	96001-06070-07	ปั๊บล์หน้าแปลน 6x70.....	1