

G 4

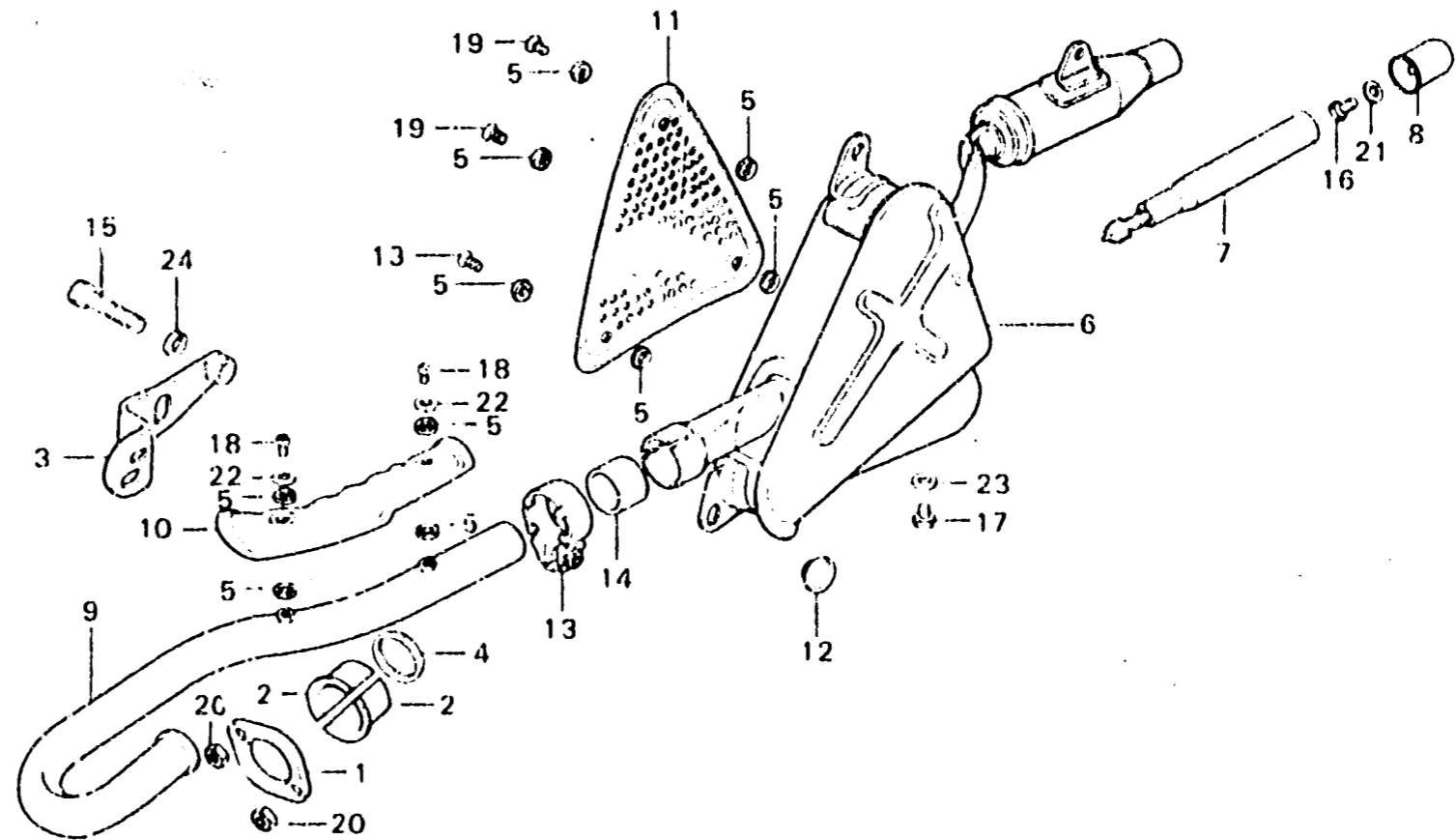
F-13

Exhaust muffler

Pot d'échappement

Auspufftopf

Silenciador



B35-41

Item d'entréon	T.D.R.	N° de réf.	N° de pièce	Description	N° de requis TL125S	N° de série	Code de zone
RONDELLE, POT ECHAPPEMENT	0.2	1	18231-355-000	JOINT, POT ECHAPPEMENT	1		
TUYAU D'ECHAPPEMENT		2	18233-107-000	BAGUE, JOINT POT ECHAPPEMENT	2		
POT D'ECHAPPEMENT COMP. PARE-ETINCELLES	0.3	3	18284-355-000B	APPUI DE TUYAU D'ECHAPPEMENT	1		
TUYAU DE DIFFUSEUR	0.1	4	18291-216-000	RONDELLE, POT ECHAPPEMENT	1		
PROTECTEUR, POT ECHAPPEMENT		5	18292-329-000	JOINT DE PROTECTION	10		
PROTECTION DE POT D'ECHAPPEMENT		6	18300-355-620	POT D'ECHAPPEMENT COMP. PARE-ETINCELLES	1		
		7	18311-355-620	TUYAU DE DIFFUSEUR	1		
		8	18315-355-620	COUVERCLE D'EXTREMITE DE TUYAU	1	1011480	
		9	18320-355-000	TUYAU D'ECHAPPEMENT	1		
		10	18325-355-000	PROTECTEUR, POT ECHAPPEMENT	1		
		11	18360-355-000	PROTECTION DE POT D'ECHAPPEMENT	1		
		12	18365-355-670	CAOUTCHOUC DE FIXATION DE POT ECHAPPEMENT	1		
		13	18371-355-710	BANDE DE POT D'ECHAPPEMENT	1		
		14	18391-313-000	JOINT DE POT D'ECHAPPEMENT	1		
		15	90116-355-000	BOULON DE DOUILLE	1		