

C 6

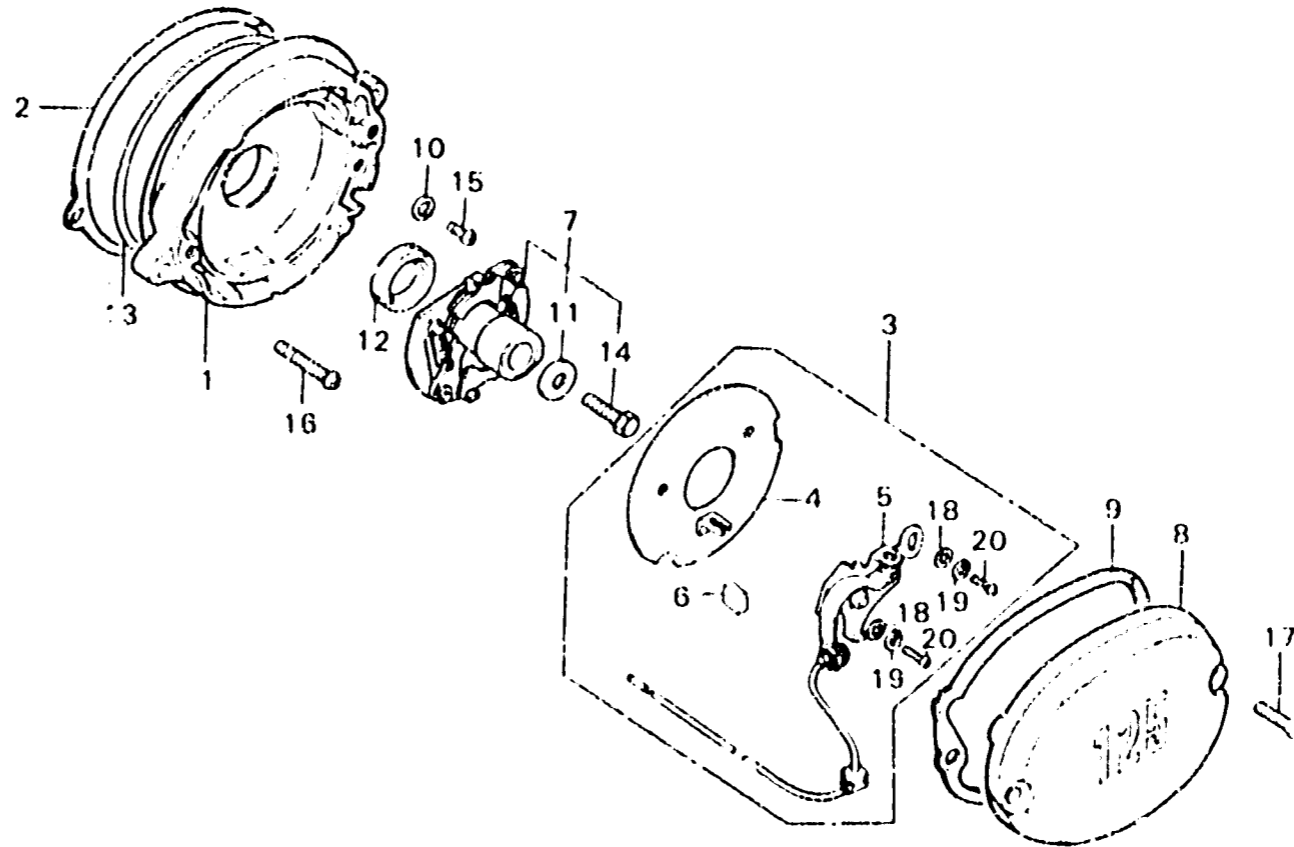
E-2

Advancer • Contact breaker

Avance • Contacts de rupteur

Zündversteller • Unterbrecher

Avanzador •  
Interrupor de contacto



1101 2

Item d'entretien	T.D.R.	N° de réf	N° de pièce	Description	N° de requis TL125S	N° de série	Code de zone
		7	30220-329-024	ENS. AVANCE D'ALLUMAGE (ND)	1	1016178	
			30220-355-154	ENS. AVANCE D'ALLUMAGE (TOYO)	1	1016178	
			30220-355-164	ENS. AVANCE D'ALLUMAGE (TOYO)	1	1016179	
		8	30370-324-000	COUVERCLE DE RUPTEUR	1		
		9	30372-107-000	JOINT DE COUVERCLE DE RUPTEUR	1		
		10	90482-028-000	RONDELLE, 5MM	2		
		11	90486-028-000	RONDELLE DE FIXATION D'AVANCE ALLUMAGE	1		
		12	91202-107-003	JOINT D'ETANCHEITE D'HUILE, 15X25X7	1		
		13	91301-107-000	JOINT TORIQUE, 75X2,5	1		
		14	92000-06014	BOULON HEX., 6X14	1		
		15	93500-05012-0A	VIS A TETE CYLINDRIQUE, 5X12	2		
		16	93500-06025	VIS A TETE CYLINDRIQUE, 6X25	2		