

**C 5**

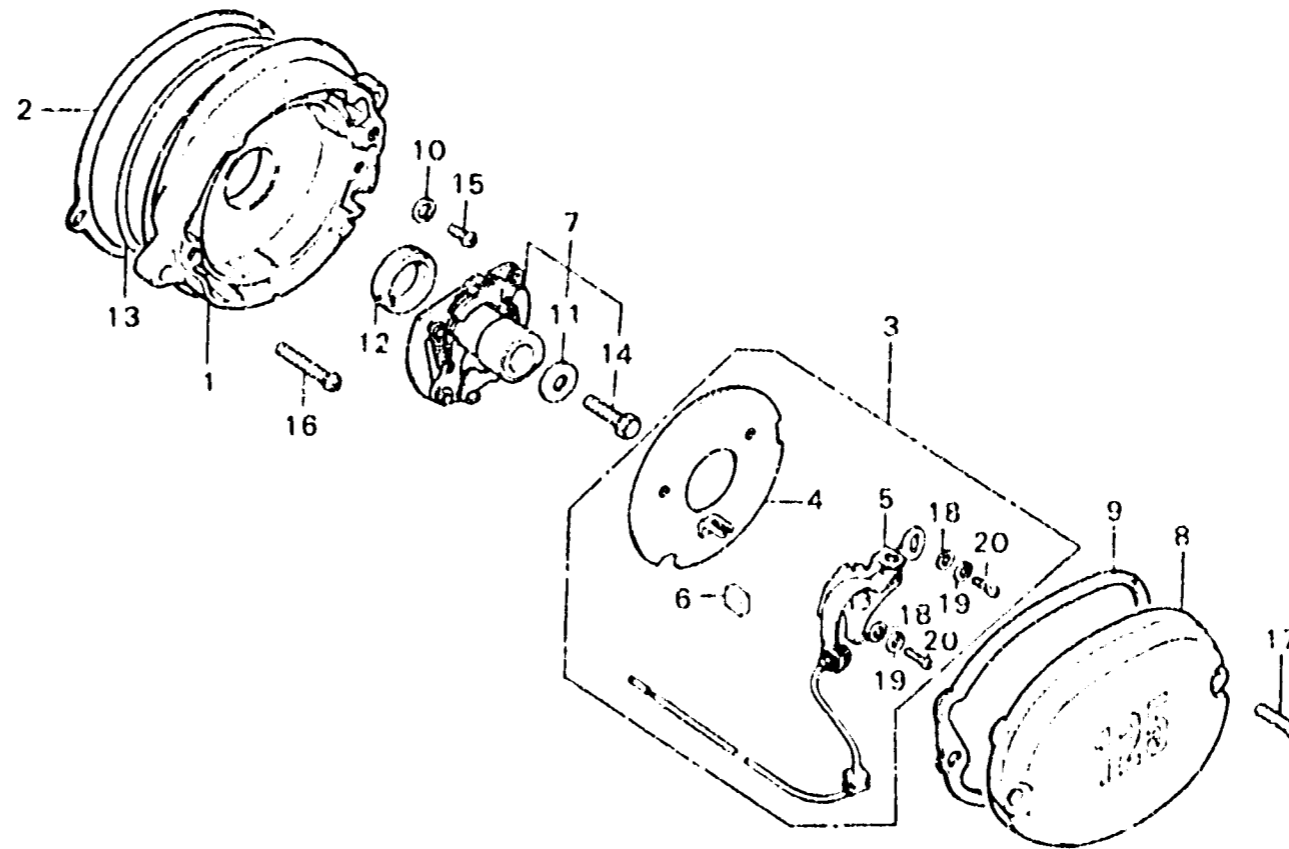
**E-2**

**Avancer • Contact breaker**

**Avance • Contacts de rupteur**

**Zündversteller • Unterbrecher**

**Avanzador •  
Interruptor de contacto**



0301-2

Item d'entretien	T.D.R.	N° de réf.	N° de pièce	Description	N° de requis TL125S	N° de série	Code de zone
BOITIER DE RUPTEUR	0.5	1	12332-324-000	BOITIER DE RUPTEUR	1		
JOINT D'ETANCHEITE D'HUILE, 15X25X7		2	12339-383-000	JOINT DE BASE DE CONTACTS RUPTEUR	1		
JOINT DE BASE DE CONTACTS RUPTEUR	0.4	3	30200-329-004	ENS. CONTACTS DE RUPTEUR (ND)	1	1016178	
PLAQUE DE BASE DE RUPTEUR			30200-355-154	ENS. CONTACTS DE RUPTEUR (TOYO)	1	1016178	
RUPTEUR, CONTACT	0.3		30200-355-164	ENS. CONTACTS DE RUPTEUR (TOYO)	1	1016179	
ENS. CONTACTS DE RUPTEUR		4	30201-107-154	PLAQUE DE BASE DE RUPTEUR (TOYO)	1	1016178	
ENS. AVANCE D'ALLUMAGE	0.1		30201-329-004	PLAQUE DE BASE DE RUPTEUR (ND)	1	1016178	
FEUTRE D'HUILE			30201-355-154	PLAQUE DE BASE DE RUPTEUR (TOYO)	1	1016179	
		5	30202-107-004	RUPTEUR, CONTACT (ND)	1	1016178	
			30202-107-154	RUPTEUR, CONTACT (TOYO)	1		
		6	30205-028-004	FEUTRE D'HUILE (ND)	1	1016178	
			30205-300-154	FEUTRE D'HUILE (TOYO)	1		