

C 3

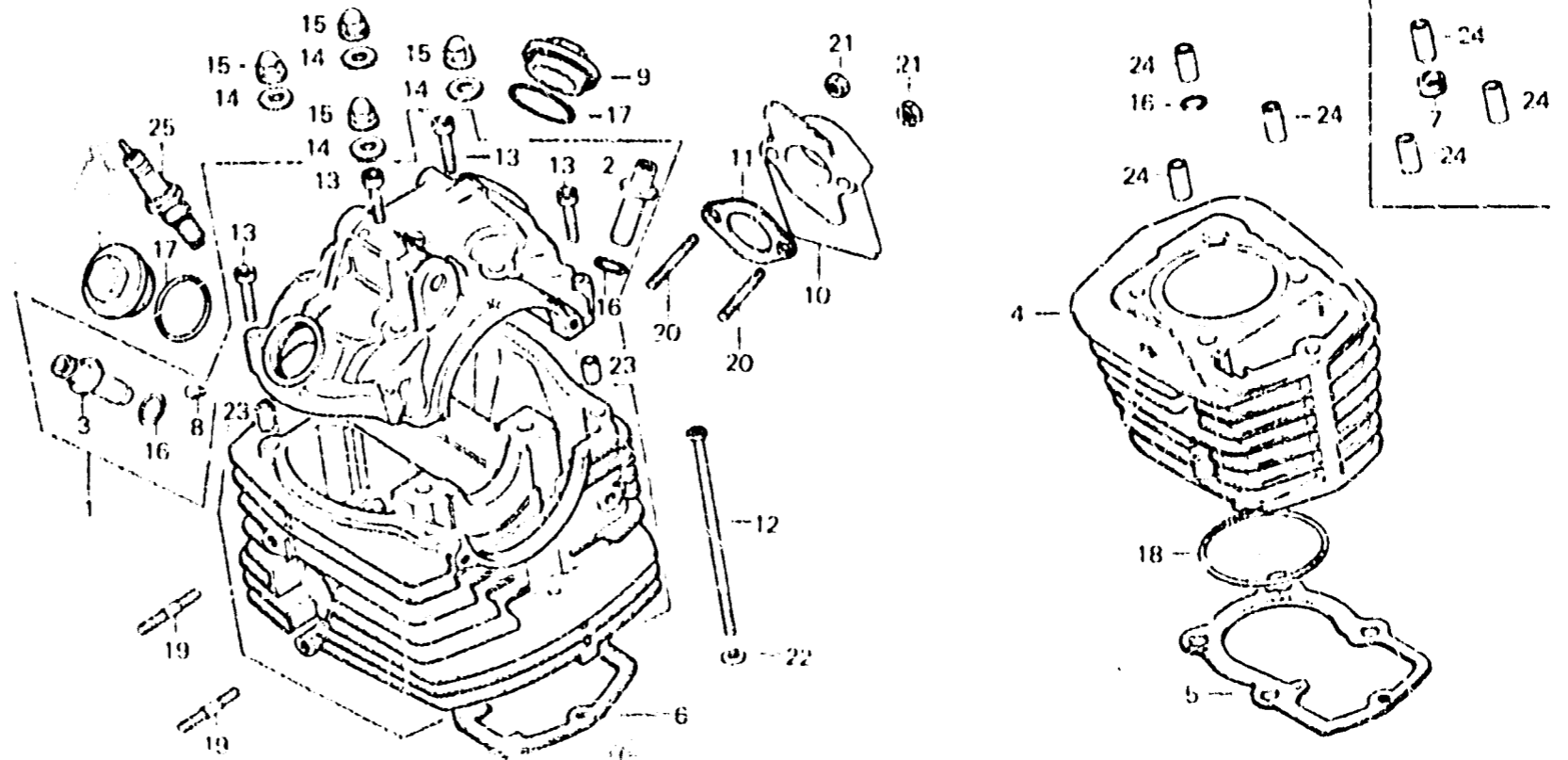
E-1

Cylinder • Cylinder head

Cylindre • Culasse

Zylinder • Zylinderkopf

Cilindro • Culata



1001 1

Item d'entretien	T.D.R.	N° de réf	N° de pièce	Description	N° de requis TL125S	N° de série	Code de zone
		11	16229-107-000	JOINT D'ISOLANT DE VAPORATEUR	1		
		12	10081-107-000	BOULON HS, 6MM	1		
		13	50081-383-000	BOULON DE DOUILLE, 6MM	4		
		14	91442-028-000	RONDELLE ETANCHEITE, 8MM	4		
		15	91443-107-000	ECROU DE CHAPEAU, 8MM	4		
		16	91301-200-000	JOINT TORIQUE, 10X1,6	2		
		17	91303-107-000	JOINT TORIQUE, 25X3	3	1012542	1012541
		18	91304-286-000	JOINT TORIQUE, 61,4X2,0	2		
		19	92700-06035	GOUJON, 6X35	1		1012541
		20	92700-06050	GOUJON, 6X50	2		
		21	94001-03000	ECROU HEX., 6MM	2		
		22	94101-06700	RONDELLE PLATE, 6MM	1		
		23	94301-06140	GOUJON D'ASSEMBLAGE A, 8X14	2		
		24	94301-10200	GOUJON D'ASSEMBLAGE A, 10X20	3		
		25	98069-38710	BOUGIE D'ALLUMAGE (D-8ES-L NGK)	1		1020076 E,ED,U
					1		F,G