

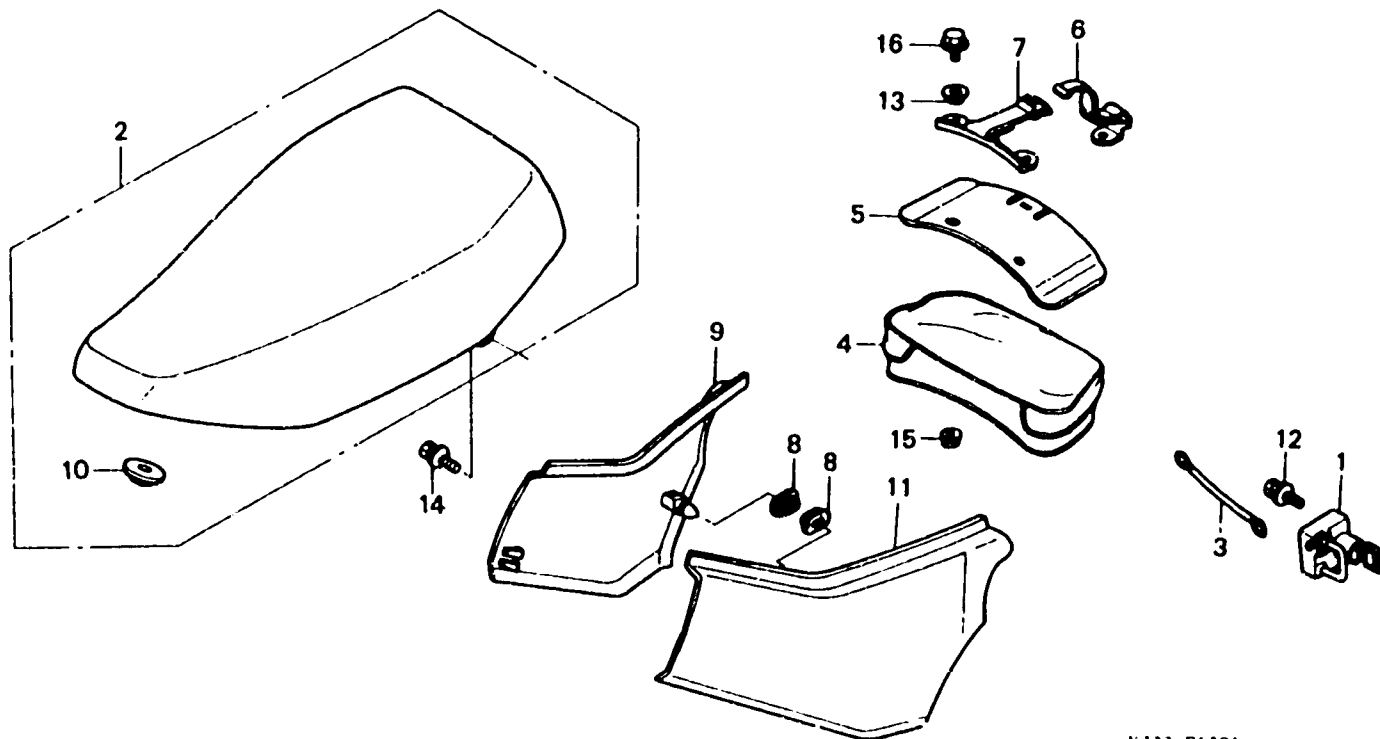
**F 4**

**F-13-1**

Seat • Side Cover  
(TL125J)

Siege • Couvercle latéral  
(TL125J)

Sitz • Seitendeckel  
(TL125J)



KJ33 F1301

Item d'entretien	T.D.R.	N° de réf.	N° de pièce	Description	N° de requis TL125	N° de série	Code de zone
ENS. PORTE-CASQUE .....	0.2	• 1	50710-MG2-003	ENS. PORTE-CASQUE .....	- 1		
SIEGE DE MONOPLACE COMP. ....	0.1	• 2	77100-KJ3-630ZA	SIEGE DE MONOPLACE COMP. ....	- 1		
• SAC COMP. QUEUE (PIECES RELATIVES Y COMPRISES)		• 3	77236-KV6-000	FIL DE VERROU DE SAC ARRIERE .....	- 1		
		• 4	83501-KJ3-700ZA	SAC COMP. QUEUE •PB29L• .....	- 1		
		• 5	83502-KKO-000	PLAQUE INFERIEURE DE SAC DE QUEUE	- 1		
		• 6	83506-KFO-000	BANDE COMP. B DE PORTE-BAGAGES .....	- 1		
		• 7	83507-KKO-000	BANDE COMP. A DE PORTE-BAGAGES .....	- 1		
		• 8	83551-376-000	ANNEAU DE COUVERCLE LATERAL .....	- 2		
		• 9	83610-KJ2-000ZA	COUVERCLE LATERAL D. •NH196• .....	- 1		
		• 10	83618-323-000	CAOUTCHOUC DE BOITIER DE BATTERIE	- 1		
		• 11	83710-KJ2-000ZA	COUVERCLE LATERAL G. •NH196• .....	- 1		
		• 12	90106-428-000	BOULON SPECIAL, 6MM .....	- 2		
		• 13	90563-045-000	RONDELLE DE MONTAGE DE SUPPORT NUMERO	- 3		
		• 14	93404-06016-08	RONDELLE A BOULON, 6X16 .....	- 2		
		• 15	94050-06000	ECROU DE BRIDE, 6MM .....	- 2		
		• 16	95700-06016-00	BOULON DE BRIDE, 6X16 .....	- 3		