

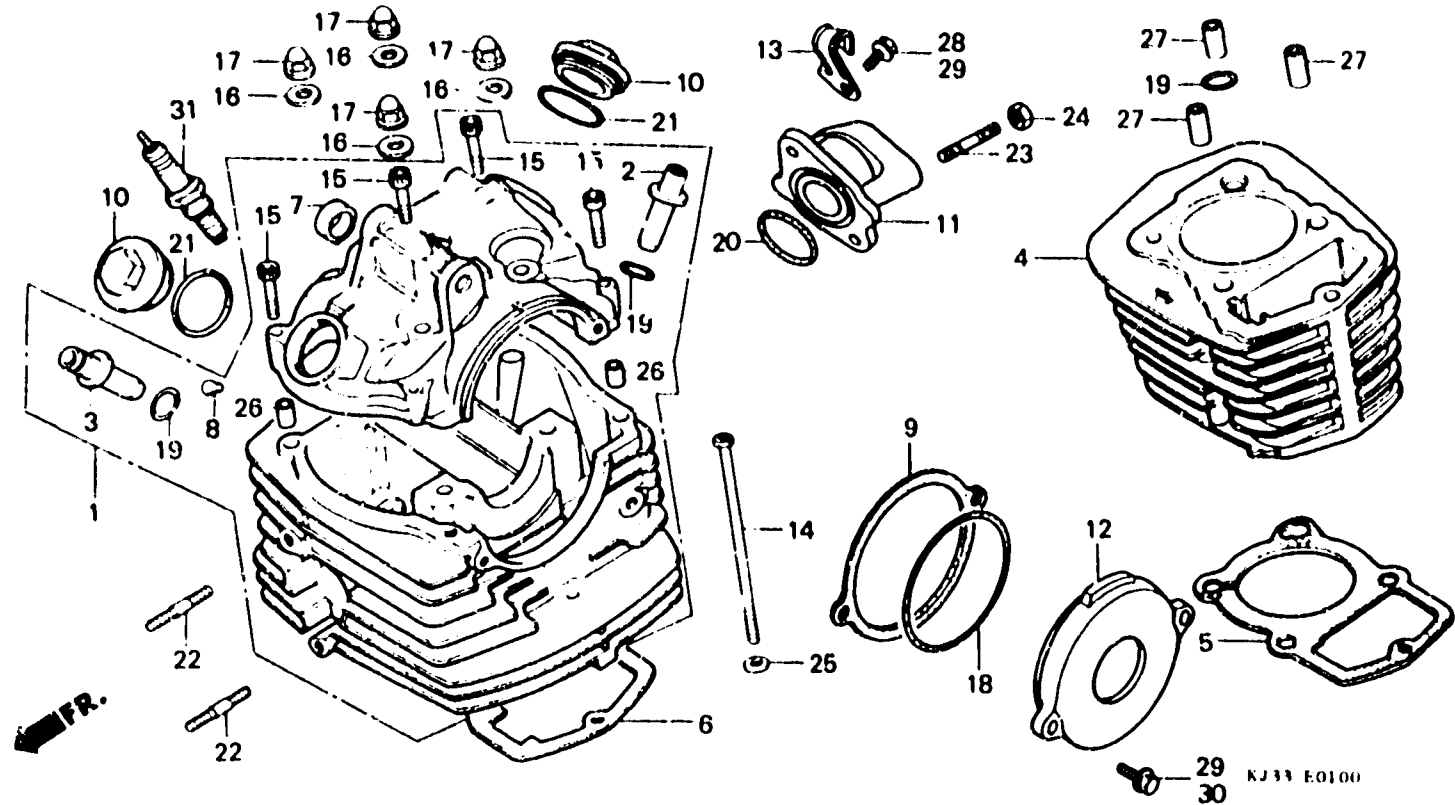
C 2

E-1

Cylinder

Culasse

Zylinderkopf



Item d'entretien	T.D.R.	N° de réf.	N° de pièce	Description	N° de requi TL125 D	N° de série	Code de zone
		19	91301-200-000	JOINT TORIQUE, 10X1.6 .....	3	3	
		20	91302-200-000	JOINT TORIQUE, 33.5X3 .....	1	1	
		21	91303-107-000	JOINT TORIQUE, 35X3 .....	2	2	
		22	92700-06035-3E	GOIJON, 6X35 .....	2	2	
		23	92712-06028-0B	GOIJON, 6X28 .....	2	2	
		24	94001-06000-0S	ECROU HEX., 6MM .....	2	2	
		25	94101-06000	RONDELLE PLATE, 6MM .....	1	1	
		26	94301-08140	GOIJON D'ASSEMBLAGE, 8X14 .....	2	2	
		27	94301-10200	GOIJON D'ASSEMBLAGE A, 10X20 .....	3	3	
		• 28	96000-06018-00	BOULON DE BRIDE, 6X18 .....	-	2	
		• 29	96000-06020-00	BOULON DE BRIDE, 6X20 .....	4	-	
		• 30	96000-06020-07	BOULON DE BRIDE, 6X20 .....	-	2	
		31	98069-38716	BOUGIE D'ALLUMAGE (DR8ES-L NGK)	1	-	
		•	98069-58717	BOUGIE D'ALLUMAGE (D8EA NGK) .....	-	1	
		•	98069-58726	BOUGIE D'ALLUMAGE (X24ESR-U ND)	1	-	
			98069-58727	BOUGIE D'ALLUMAGE (X24ES-U ND) .....	-	1	
			98069-57716	BOUGIE D'ALLUMAGE (DR7ES NGK) .....	(1)	-	
		•	98069-57717	BOUGIE D'ALLUMAGE (D7EA NGK) .....	-	(1)	
			98069-57726	BOUGIE D'ALLUMAGE (X22ESR-U ND)	(1)	-	
		•	98069-57727	BOUGIE D'ALLUMAGE (X22ES-U ND) .....	-	(1)	
		•	98069-58716	BOUGIE D'ALLUMAGE (DR8ES NGK) .....	(1)	-	
		•	98069-59717	BOUGIE D'ALLUMAGE (D9EA NGK) .....	-	(1)	
		•	98069-59726	BOUGIE D'ALLUMAGE (X27ESR-U ND)	(1)	-	
		•	98069-59727	BOUGIE D'ALLUMAGE (X27ES-U ND) .....	-	(1)	