



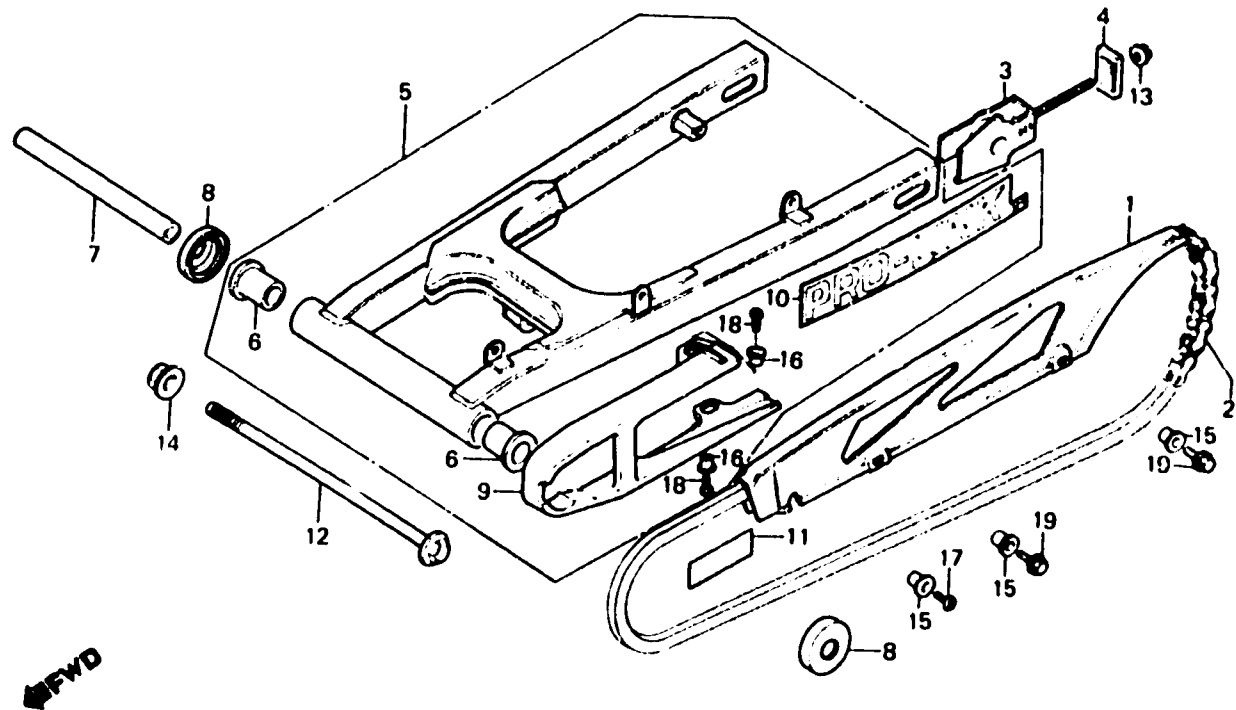
F-23

Rear fork

Fourche arrière

Hinterer schwinge

Horquilla trasera



BKR1-34

3

Item d'entretien	T.D.R.	N ^{de} réf.	N ^{de} pièce	Description	N ^{de} requis		N ^{de} série	Code de zone
					MI	RM		
CARTER DE CHAINE DE COMMANDE..	0.1	1	40510-KR1-760	CARTER DE CHAINE DE COMMANDE..	1	1		
CHAINE DE COMMANDE.....	0.2	2	40530-KR1-761	CHAINE DE COMMANDE (520 135RAX10&LE)	1	1		
ENS. FOURCHE AR.....	0.9	3	40543-KR1-600	REGLAGE DE CHAINE.....	2	2		
BAGUE DE FOURCHE AR.....	1.0	4	40546-KR1-760	CHAPEAU D'EXTREMITE DE FOURCHE AR.	2	2		
(L'ON APPLIQUE LE MEME F.R.T. MEME QUAND ON EFFECTUE L'ENTRETIEN SUR PLUS D'UNE PIECE.)		5	52100-KR1-860ZA	ENS. FOURCHE AR. *NH-142M-UM..	1	1		
COLLIER CENTRAL DE FOURCHE AR.	0.7	6	52108-KE5-003	BAGUE DE FOURCHE AR.....	2	2		
		7	52141-KE5-000	COLLIER CENTRAL DE FOURCHE AR.	1	1		
		8	52144-GE2-003	CHAPEAU DE CACHE-POUSIERE FOURCHE AR.	2	2		
			52144-GE2-005	CHAPEAU DE CACHE-POUSIERE FOURCHE AR. (NIPPON)	2	2		
		9	52171-KR1-760	CIMLISSEAU, CHAINE.....	1	1		
		10	87121-KR1-860ZA	EMBLEME DE FOURCHE AR *TYPE-1*	1	1		