

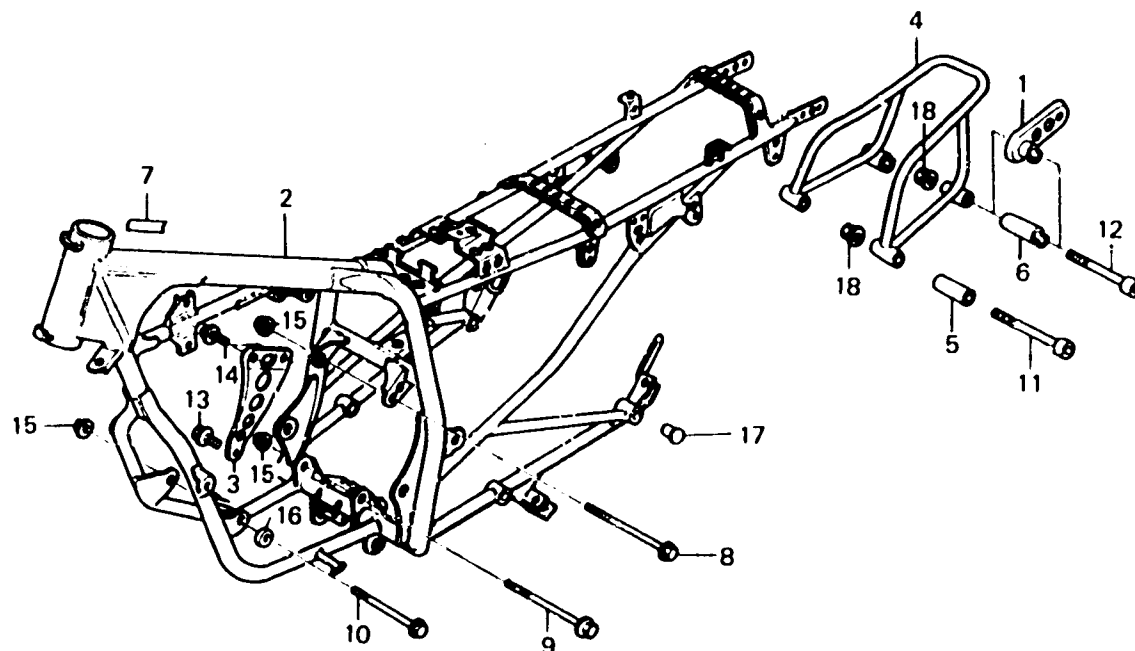
G 9

F-29

Frame body

Cadre

Rahmen



BKK4-47

Item d'entretien	T.D.R.	N° de réf.	N° de pièce	Description	N° de requis		N° de série	Code de zone
					MBX125	Fi		
CORPS COMP. CADRE	*5.0	1	33610-KK4-600	SUPPORT DE CLIGNOTANT AR.	2			BH,E,FI,SD,SW
		2	50100-KK4-600ZA	CORPS COMP. CADRE *NH-1*	1	1		BH,E,F,IL,SW,2F
TUYAU COMP. AR.	0.3		50100-KK4-640ZA	CORPS COMP. CADRE *NH-1*	1		5004633	FI,SD
			50100-KK4-641ZA	CORPS COMP. CADRE *NH-1*	1		5004634	FI,SD
		3	50353-KK4-000	PLAQUE DE SUSPENSION DE MOTEUR SUPERIEUR	1	1		
		4	5041C-KK4-600	TUYAU COMP. AR.	1	1		
		5	50420-KK4-600	COLLIER DE TUYAU AR.	2	2		
		6	50430-KK4-620	COLLIER A DE TUYAU AR.	2	2		F,IL,2F
		7	87501-KK4-620	PLAQUE DE NUMERO D'ENREGISTREMENT	1			BH,F,FI,SD,SW
			87501-KK4-660	PLAQUE DE NUMERO D'ENREGISTREMENT		1		
		8	90150-KK4-000	BOULON DE BRIDE, 10X143	1	1		
		9	90151-KK4-000	BOULON DE BRIDE, 10X124	1	1		
		10	90152-KK4-000	BOULON DE BRIDE, 10X100	1	1		
		11	90168-KK4-600	BOULON DE DOUILLE, 8X87	2	2		
		12	90168-422-000	BOULON DE DOUILLE, 8X75	2	2		
		13	90182-KK4-000	BOULON DE BRIDE, 8X20	1	1		
		14	90183-KK4-000	BOULON DE BRIDE, 8X18	2	2		
		15	90308-382-670	ECROU DE BRIDE, 10MM	3	3		
		16	90325-KK4-000	COLLIER DE SUSPENSION MOTEUR	1	1		
		17	90801-KK4-000	BOUCHON LATERAL DE CADRE	1	1		
		18	94050-08000	ECROU DE BRIDE, 8MM	4	4		