

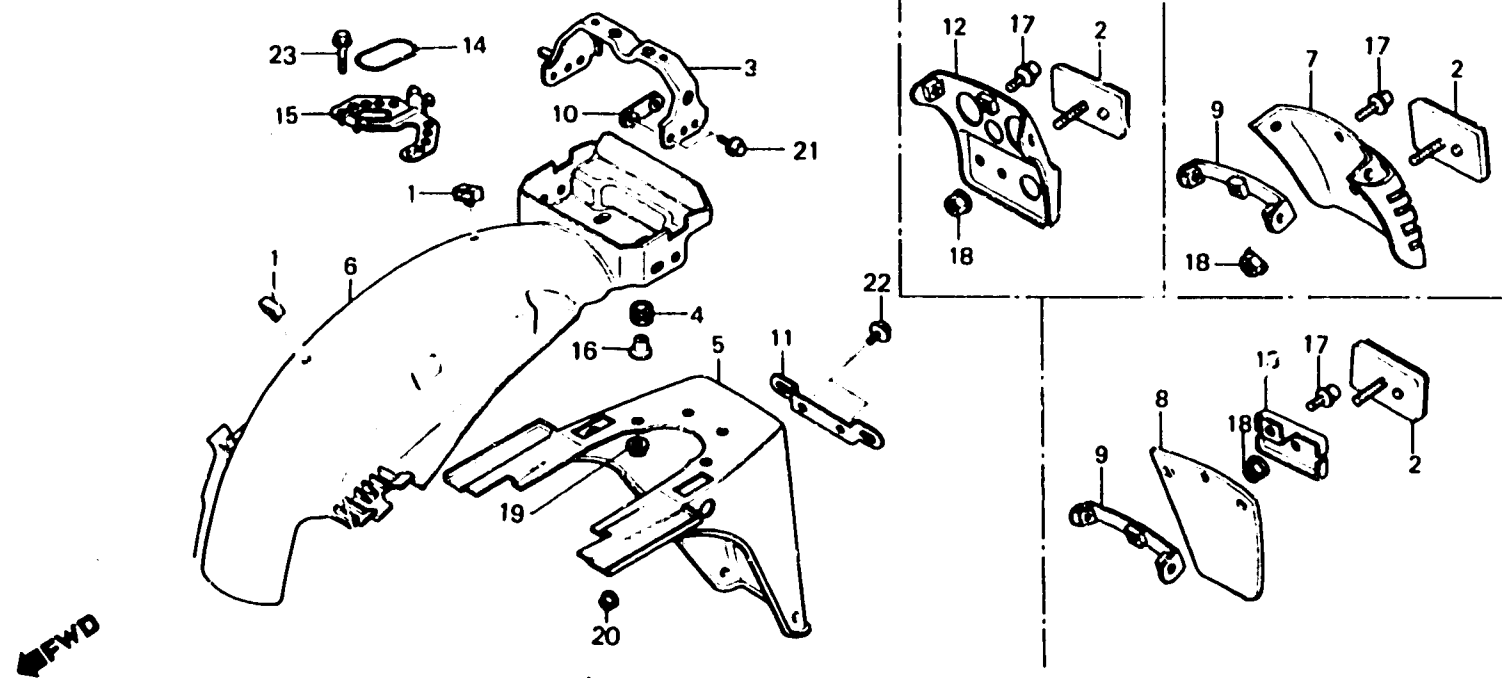
**G 2**

**F-25**

**Rear fender**

**Garde-boue arrière**

**Hinterer Kotflügel**



BKK4-44A

Item d'entretien	T.D.R.	N° de réf.	N° de pièce	Description	N° de requis MBX125		N° de série	Code de zone
					Fr	Fr		
PLAQUE DE FIXATION D'AUVENT		0.2	1 32985-300-000	ANNEAU DE FIL	2	2		
	AR.		2 33741-MC7-611	CATADIOPTRE	1			
GARDE-BOUE A AR.		0.4	3 33741-MC7-612	CATADIOPTRE	1	1		
GARDE-BOUE B AR.		0.3	3 50180-KK4-000	PLAQUE DE FIXATION D'AUVENT	1	1		
BAVETTE DE GARDE-BOUE AR.		0.1	4 61304-415-000	CAOUTCHOUC DE MONTAGE DE BOITIER DE PHARE	4	4		
SUPPORT DE PLAQUE DE NUMERO			5 80100-KK4-600	GARDE-BOUE A AR.	1	1		
SUPPORT DE CATAPHOTE AR.			6 80102-KK4-000	GARDE-BOUE B AR.	1	1		
			7 80121-KK4-650	BAVETTE DE GARDE-BOUE AR.	1			SD,SW
			8 80121-KK4-780	BAVETTE DE GARDE-BOUE AR.	1			FI
			9 80122-KK4-650	SUPPORT DE BAVETTE	1			FI,SD,SW
			10 80130-KK4-000	PLAQUE COMP. GARDE-BOUE AR.	2	2		
			11 84701-KK4-620	SUPPORT DE PLAQUE DE NUMERO	1	1		F,SD,2F
			12 84702-KK4-600	SUPPORT DE CATAPHOTE AR.	1	1		BH,E,F,IL,2F
			13 84702-KK4-780	SUPPORT DE CATAPHOTE AR.	1			FI
			14 89016-KK4-000	JOINT TORIQUE	1	1		
			15 89017-KK4-000	APPUI DE FIXATION D'OUTILS	1	1		
			16 90501-438-000	COLLIER, 6X14,8	4	4		
			17 93891-06016-07	VIS A TETE A RONDELLE, 6X16	3	3		
			18 94050-05000	ECROU DE BRIDE, 5MM	1	1		
			19 94050-06000	ECROU DE BRIDE, 6MM	4	4		
			20 94070-06080	ECROU-RONDELLE, 6MM	2	2		F,SD,2F
			21 95700-06010-00	BOULON DE BRIDE, 6X10	4	4		
			22 95700-06014-00	BOULON DE BRIDE, 6X14	2	2		F,SD,2F
			23 95700-06028-00	BOULON DE BRIDE, 6X28	4	4		