

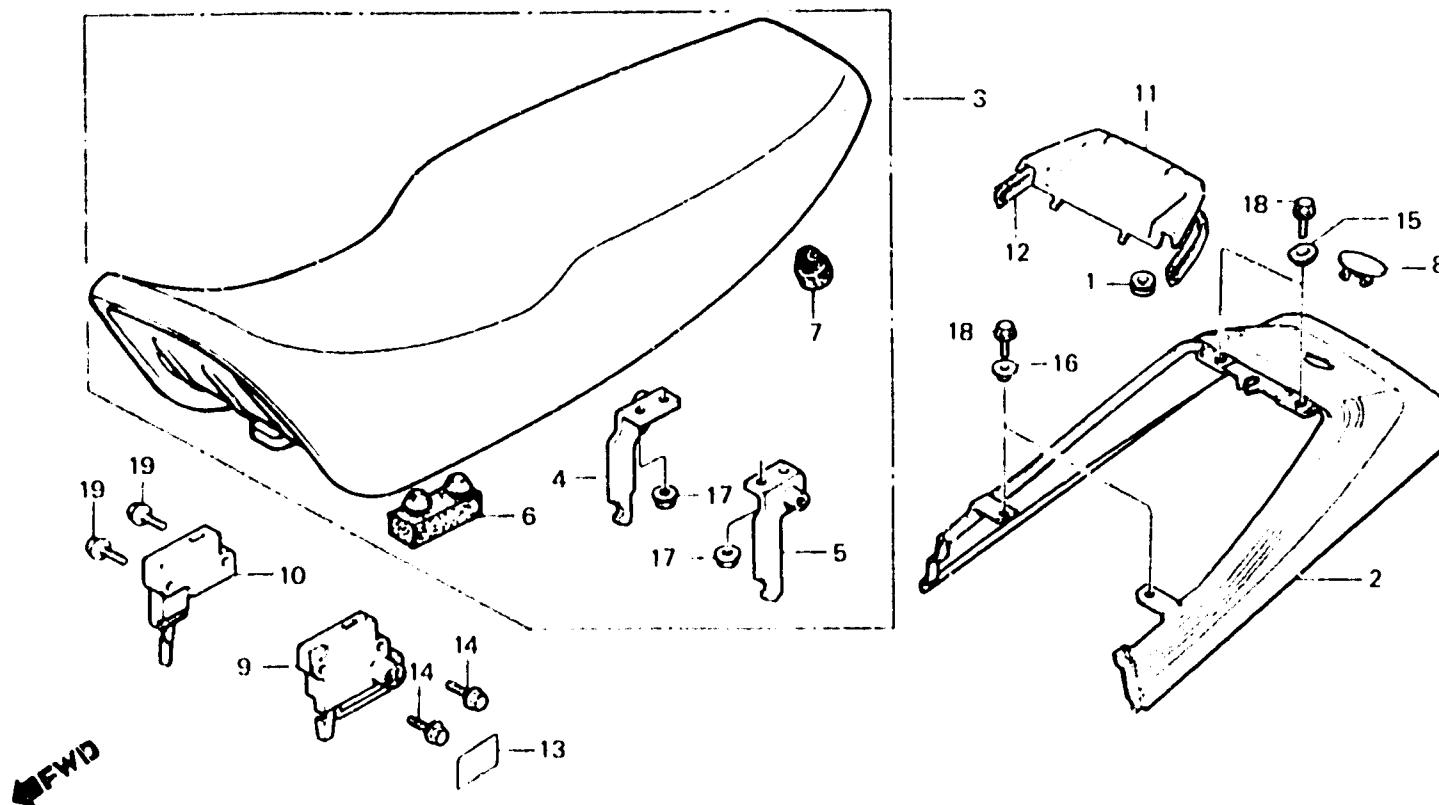
F 4

F-14

Seat • Seat cowl

Siege • Siege auvent

Sitz • Sitz haubenverkleidung



BKK4-42

Item d'entretien	T.D.R.	N° de réf.	N° de pièce	Description	N° de requis MBX125 Fr Fr	N° de série	Code de zone
JEU DE AUVENT DE SIEGE • ENS. SIEGE DOUBLE (PIECES RELATIVES Y COMPRISES)	0.1	1	53133-KB4-000	ANNEAU DE COUVERCLE D'ALLUMAGE	1 1		
		2	772A1-KK4-000ZA	JEU DE AUVENT DE SIEGE	1 1		
• ENS. VERROU DE SIEGE G. ENS. LEVIER DE SIEGE D.	0.2		772A1-KK4-000ZB	JEU DE AUVENT DE SIEGE *NH-111*	1 1		
		3	77200-KK4-800ZA	ENS. SIEGE DOUBLE *BLUE*	1 1		
			77200-KK4-800ZB	ENS. SIEGE DOUBLE *PED*	1 1		
		4	77203-KK4-000	APPUI DE VERROU DE SIEGE D.	1 1		
		5	77204-KK4-000	APPUI DE VERROU DE SIEGE G.	1 1		
		6	77205-286-000	CAOUTCHOUC B DE FIXATION DE SIEGE	4 4		
		7	77206-GF0-000	CAOUTCHOUC DE COUSSIN DE SIEGE	2 2		
		8	77211-KE8-000	EMBLEME D'AUVENT AR.	1 1		
		9	77220-KE8-007	ENS. VERROU DE SIEGE G.	1 1		
		10	77240-KE8-007	ENS. LEVIER DE SIEGE D.	1 1		
		11	83502-KK4-000	COUVERCLE DE BOITIER D'OUTILS	1 1		
		12	83503-KK4-000	JOINT DE COUVERCLE DE BOITE D'OUTILS	1 1		
		13	87511-323-670	ETIQUETTE DE PORTE-CASQUE	1		BH,E,FI,IL,SD,SW F,2F
			87511-415-620	ETIQUETTE DE PORTE-CASQUE (FRENCH)	1 1		
		14	90104-KE8-000	BOULON SPECIAL, 6X27	2 2		
		15	90120-KK4-000	RONDELLE, 6.8X11.6	2 2		
		16	90554-240-000	RONDELLE B DE FIXATION DE CARTER DE CHAINE	2 2		
	17	94050-08080	ECROU DE BRIDE, 6MM	2 2			
	18	95700-08010-00	BOULON DE BRIDE, 6X10	4 4			
	19	95700-08028-00	BOULON DE BRIDE, 6X28	2 2			