

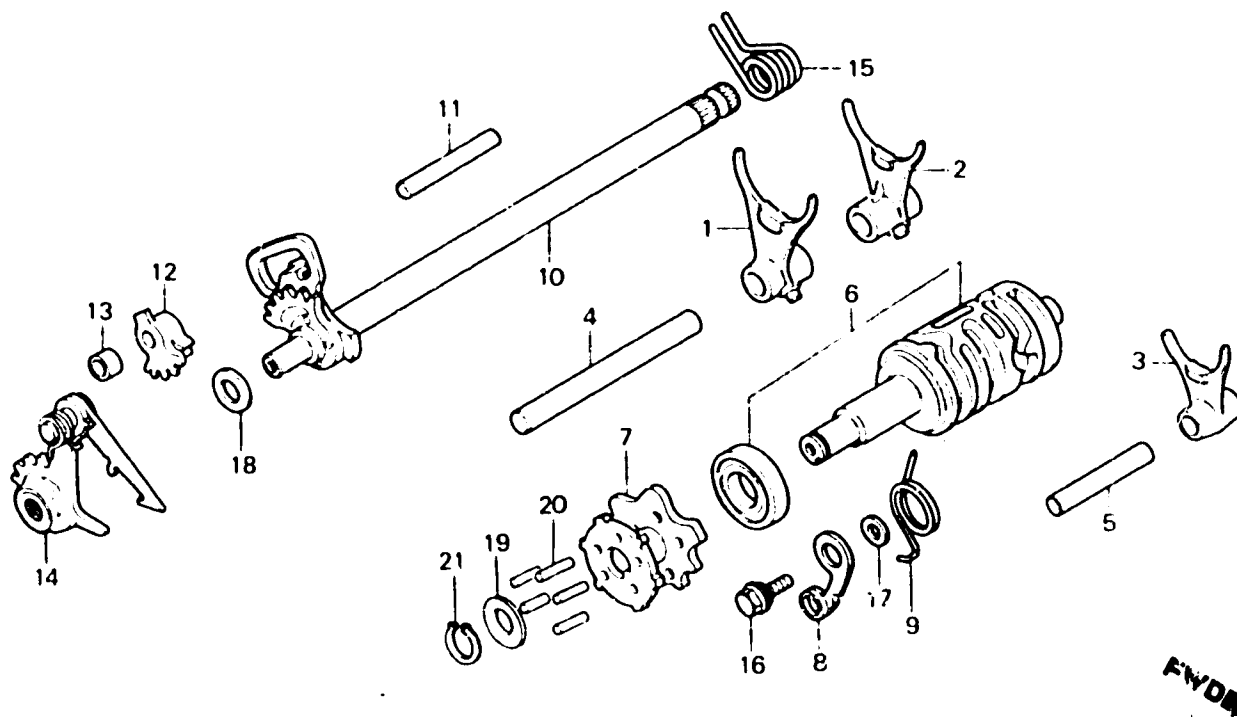
D 1

E-11

Shift drum • Shift fork

Tambour de changement de vitesse •
Fourchette de changement

Schaltwalze • Schaltgabel



BKE1-11A

| Item d'entretien | T.D.R. | N° de réf. | N° de pièce | Description | N° de requis MBX125 Fr Fr | N° de série | Code de zone |
|--|--------|------------|---------------|--|---------------------------------|-------------|--------------|
| FOURCHETTE DE CHANGEMENT DE VITESSE (PIECES RELATIVES Y COMPRISES) (L'ON APPLIQUE LE MEME F.R.T. MEME QUAND ON EFFECTUE L'ENTRETIEN SUR PLUS D'UNE PIECE.) | * 3.3 | 1 | 24211-KE1-000 | FOURCHETTE D. DE CHANGEMENT DE VITESSE | 1 1 | | |
| | | 2 | 24221-KE1-000 | FOURCHETTE G. DE CHANGEMENT DE VITESSE | 1 1 | | |
| | | 3 | 24231-KE1-000 | FOURCHETTE CENTRALE DE CHANGEMENT DE VITESSE | 1 1 | | |
| | | 4 | 24241-KE1-000 | ARBRE A DE FOURCHETTE | 1 1 | | |
| TAMBOUR COMP. CHANGEMENT VITESSE | * 4.1 | 5 | 24251-KE1-000 | ARBRE B DE FOURCHETTE | 1 1 | | |
| CAME COMP. CHANGEMENT DE VITESSE | 0.9 | 6 | 24300-KE1-000 | TAMBOUR COMP. CHANGEMENT VITESSE | 1 1 | | |
| BUTEE COMP. TAMBOUR DE CHANGEMENT DE VITESSE (PIECES RELATIVES Y COMPRISES, BROCHE COMP. CHANGEMENT DE VITESSE) | 1.0 | 7 | 24410-KE1-010 | CAME COMP. CHANGEMENT DE VITESSE | 1 1 | | |
| | | 8 | 24430-KE1-000 | BUTEE COMP. TAMBOUR DE CHANGEMENT DE VITESSE | 1 1 | | |
| BRAS COMP. CHANGEMENT DE VITESSE (PIECES RELATIVES Y COMPRISES) | | 9 | 24436-KE1-000 | RESSORT DE BUTEE DE TAMBOUR CHANGEMENT | 1 1 | | |
| PIGNON B D'ARBRE DE RENVOI | 0.7 | 10 | 24610-KK4-000 | BROCHE COMP. CHANGEMENT DE VITESSE | 1 1 | | |
| | | 11 | 24614-KE1-000 | GOUPILLE DE CHANGEMENT DE VITESSE | 1 1 | | |
| | | 12 | 24620-KE1-013 | PIGNON B D'ARBRE DE RENVOI | 1 1 | | |
| | | 13 | 24623-KE1-010 | COLLIER D'AXE DE CHANGEMENT DE VITESSE | 1 1 | | |
| | | 14 | 24630-KE1-000 | BRAS COMP. CHANGEMENT DE VITESSE | 1 1 | | |
| | | 15 | 24651-KE1-000 | RESSORT DE RAPPEL DE CHANGEMENT DE VITESSE | 1 1 | | |