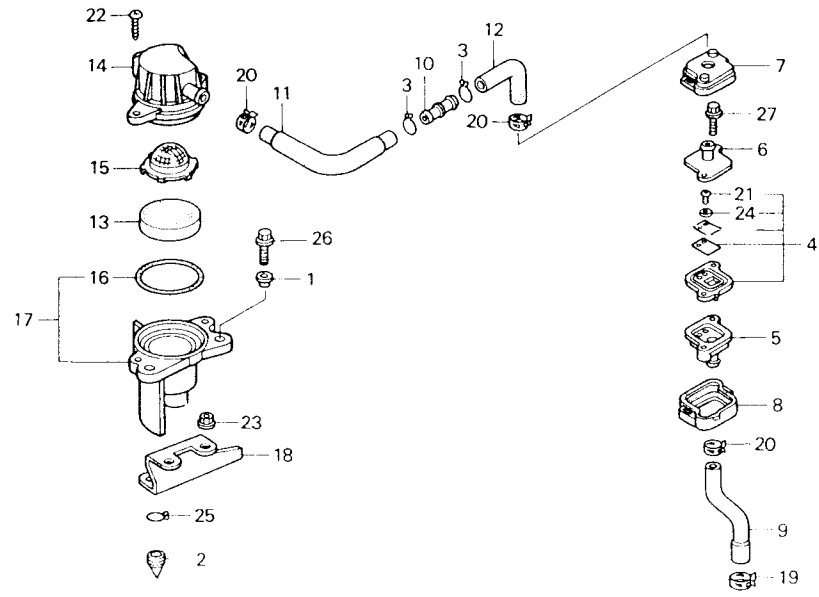


F - 19 - 1
 ใต้กรองอากาศ (AI)
 Air Cleaner (AI)



หัวข้อการบริการ	เวลาในการบริการ	ลำดับ	หมายเลขอะไหล่	ชื่ออะไหล่	LS125 Y จำนวนที่ใช้	หมายเลขเครื่อง
		16	18812-KGC-900	ยางที่ครอบกรองอากาศ (AI)	1	SEAL, AIR CLEANER COVER (AI)
		17	18825-KGC-900	เรือนใต้กรองอากาศ	1	CASE SUB ASSY., AIR CLEANER
		18	18850-KGC-900	ขาที่ยึดใต้กรองอากาศ (AI)	1	STAY, AIR CLEANER (AI)
		19	90682-SB0 6/1	เข็มขัดรัดท่อ	1	CLAMP, CANISTER HOSE
		20	91405-SS0 003	เข็มขัดรัดท่อ (D21)	3	CLAMP, TUBE (D21)
		21	93500-03003 0A	สกรู, 3x8	2	SCREW, PAN, 3x8
		22	93903 25590	สกรูเกลียวปลั๊กลอย, 5x25	2	SCREW, TAPPING, 5x25
		23	94050-08000	น็อตหน้าแปลน, 8 มม.	2	NUT, FLANGE, 8MM
		24	94111-03800	แหวนรองสปริง, 3 มม.	2	WASHER, SPRING, 3MM
		25	95002-02120	คลิปปิดท่อ (B12)	1	CLIP, TUBE (B12)
		26	95701-06025-00	bolt หน้าแปลน, 6x25	2	BOLT, FLANGE, 6x25
		27	96001-06022 00	bolt หน้าแปลน, 6x22	2	BOLT, FLANGE, 6x22

