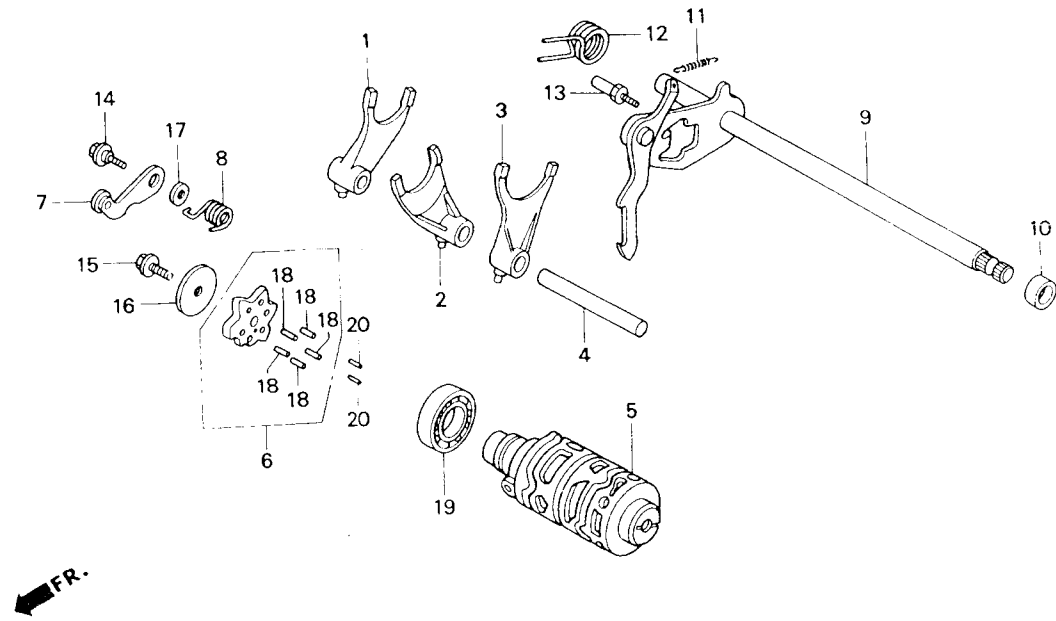


E - 10

กระปุกเกียร์/กลไกเปลี่ยนเกียร์
Shift Drum/Shift Fork



หัวข้อการบริการ	เวลาในการบริการ	ลำดับ	หมายเลขอะไหล่	ชื่ออะไหล่	LS125 Y จำนวนที่ใช้	หมายเลขเครื่อง
ขาบังคับเกียร์.....	1.1	1	24211-KBP-930	ก้ามปูเปลี่ยนเกียร์ตัวขวา.....	1	FORK, R. GEARSHIFT CENTER
แผ่นล็อกตำแหน่งเกียร์ทั้งหมด.....	1.3	2	24212-KBP-930	ก้ามปูเปลี่ยนเกียร์ตัวกลาง.....	1	FORK, CENTER GEARSHIFT
แกนเปลี่ยนเกียร์.....		3	24213-KBA-930	ก้ามปูเปลี่ยนเกียร์ตัวซ้าย.....	1	FORK, L. GEARSHIFT
ก้ามปูเปลี่ยนเกียร์.....	4.4	4	24241-KBP-930	แกนก้ามปูเปลี่ยนเกียร์.....	1	SHAFT, GEARSHIFT FORK
กระปุกเกียร์.....		5	24301-KBA-840	กระปุกเกียร์.....	1	DRUM, GEARSHIFT
		6	24410-KBA-930	แผ่นล็อกตำแหน่งเกียร์ทั้งหมด.....	1	PLATE COMP., GEARSHIFT DRUM STOPPER
		7	24430-KW7-900	ขาบังคับเกียร์.....	1	STOPPER COMP., GEARSHIFT DRUM
		8	24436-KBA-930	สปริงขาบังคับเกียร์.....	1	SPRING, DRUM STOPPER
		9	24610-KBP-932	แกนเปลี่ยนเกียร์.....	1	SPINDLE COMP., GEARSHIFT
		10	24613-KW7-930	บูชแกนเปลี่ยนเกียร์.....	1	COLLAR, MASTER ARM
		11	24641-KBP-900	สปริงแกนเปลี่ยนเกียร์.....	1	SPRING, GEARSHIFT ARM
		12	24651-KBP-930	สปริงริงกลับ.....	1	SPRING, GEARSHIFT RETURN
		13	24652-035-000	สลักสปริงริงกลับ.....	1	PIN, SHIFT RETURN SPRING
		14	90023-041-010	น็อตล็อกคานาบังคับเกียร์.....	1	BOLT, GEARSHIFT DRUM STOPPER ARM PIVOT
		15	90071-171-010	น็อต 6 มม.....	1	BOLT, KNOCK, 6MM