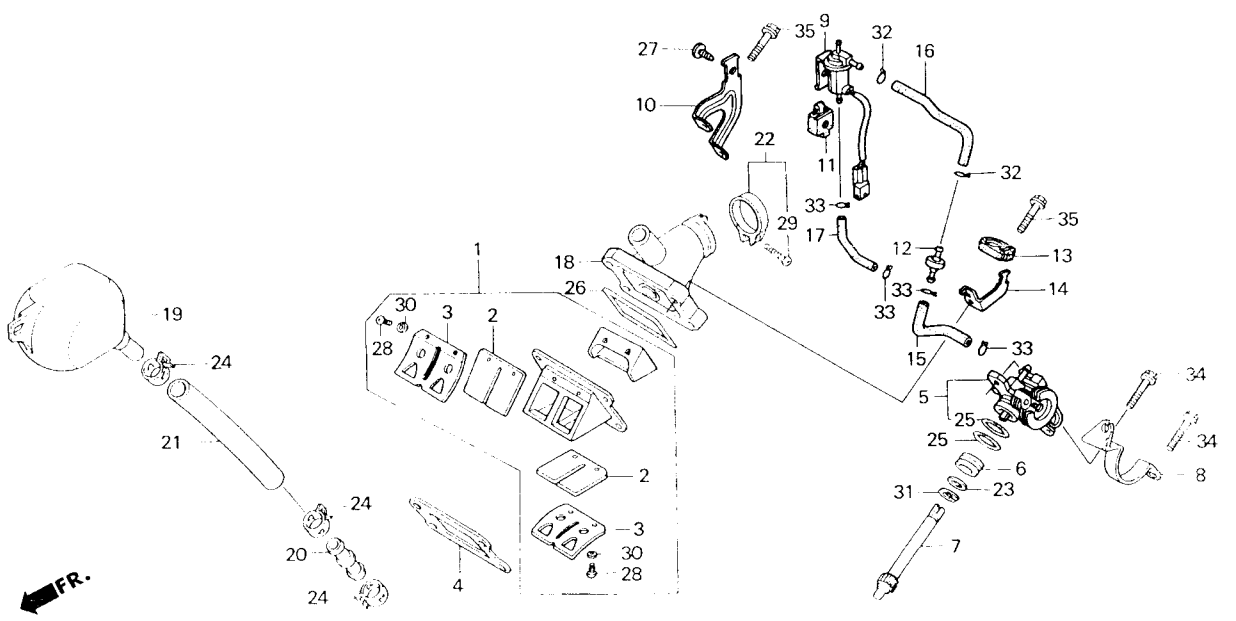


E - 6  
 ปั๊มน้ำมัน 2T/รีดวาล์ว  
 Oil Pump/Reed Valve



หัวข้อการบริการ	เวลาในการบริการ	ลำดับ	หมายเลขอะไหล่	ชื่ออะไหล่	LS125 Y จำนวนที่ใช้	หมายเลขเครื่อง
		16	15526-KGC-900	ท่อทางน้ำมันหล่อลื่น B.....	1	TUBE B, OIL PASS
		17	15527-KGC-900	ท่อทางน้ำมันหล่อลื่น C.....	1	TUBE C, OIL PASS
		18	16270-KBA-900	ฉนวนคาร์บูเรเตอร์.....	1	INSULATOR, CARBURETOR
		19	16311-KBA-840	กล่องเก็บไอดี.....	1	CHAMBER, IN.
		20	16312-KBA-900	ข้อต่อกล่องเก็บไอดี.....	1	JOINT, IN. CHAMBER
		21	16313-KSP-900	ท่อกกล่องเก็บไอดี.....	1	TUBE, IN. CHAMBER
		22	17256-159-000	เข็มขัดรัดท่อทางคาร์บูเรเตอร์.....	1	BAND, AIR CLEANER CONNECTING TUBE
		23	90412-329-000	แหวนกันรูด, 10 มม.....	1	WASHER, THRUST, 10MM
		24	90662-GHB-640	เข็มขัดรัดท่อ, 19 มม.....	3	CLAMP, TUBE, 19MM
		25	91303-800-000	โอริง, 16 มม.....	2	O-RING, 16MM
		26	91305-GC4-601	โอริงพิเศษ (ARAI).....	1	O-RING, SPECIAL (ARAI)
		27	91506-SF3-003	สกรู, 8 มม.....	1	PLUG, HOLE, 8MM
		28	93500-03006-011	สกรู, 3x6.....	4	SCREW, PAN, 3x6
		29	93500-04025-0A	สกรู, 4x25.....	1	SCREW, PAN, 4x25
		30	0-1111-03300	แหวนสปริง, 3 มม.....	1	WASHER, SPRING, 3MM