



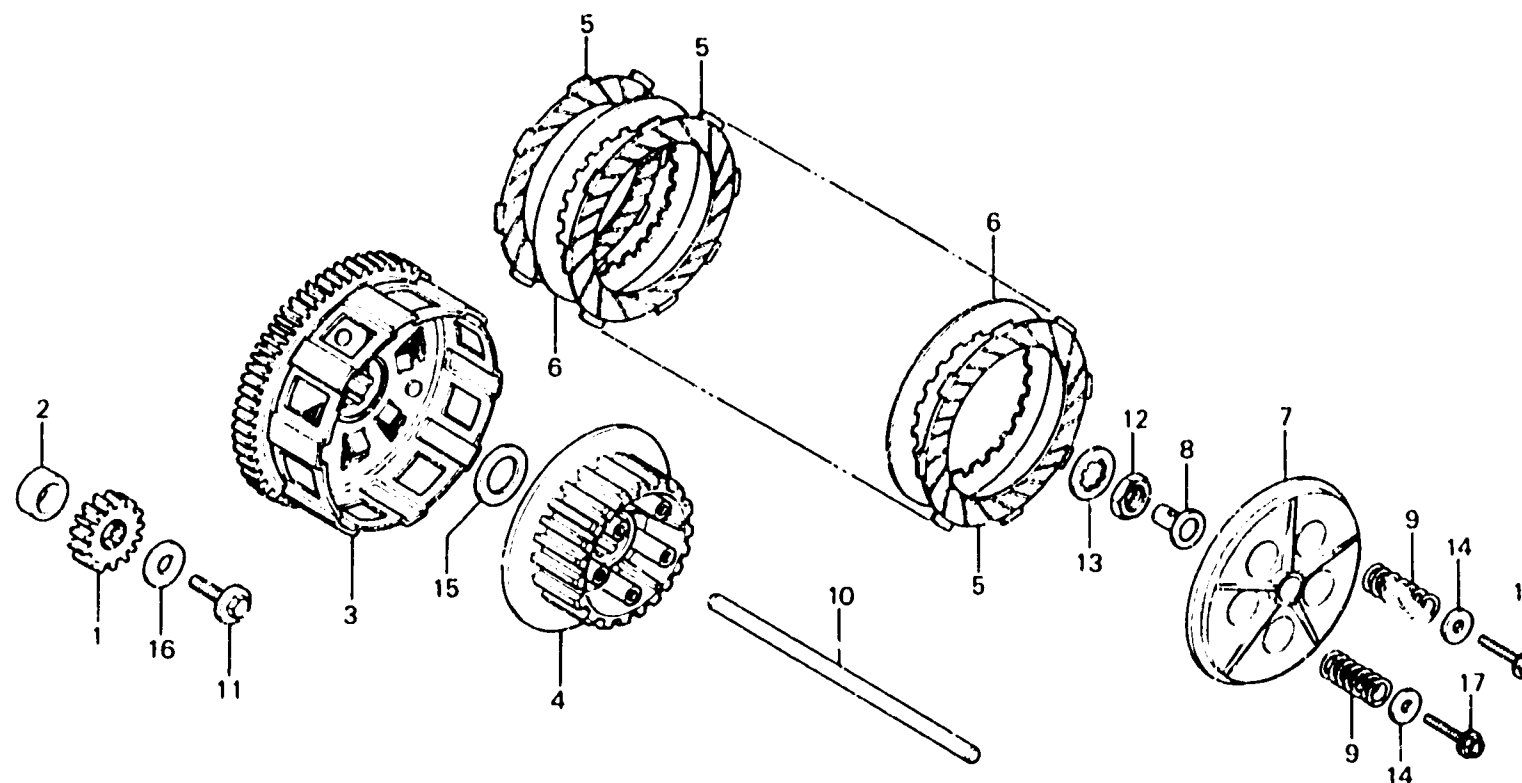
E-4

Clutch

Embrayage

Kupplung

Embrague



B344 4

Item d'entretien	T.D.R.	N° de réf.	N° de pièce	Description	N° de requis CR125R		N° de série	Code de zone
					Z	A		
PIGNON, COMMANDE PRIMAIRE	0.5	1	13615-444-000	PIGNON, COMMANDE PRIMAIRE	1	1		
DISQUE D'EMBRAYAGE		2	13617-444-000	COLLIER DE PIGNON DE COMMANDE	1			
PIECES RELATIVES Y COMPRISES (L'ON APPLIQUE LE MEME F.R.T. MEME QUAND ON EFFECTUE L'ENTRETIEN SUR PLUS D'UNE PIECE.)			13617-466-000	COLLIER DE PIGNON DE COMMANDE	1	1		
VOLANT COMP. EMBRAYAGE	0.6	3	22100-444-010	VOLANT COMP. EMBRAYAGE	1	1		
PIECES RELATIVES Y COMPRISES		4	22120-444-000	CENTRAGE COMP. D'EMBRAYAGE	1	1		
CENTRAGE COMP. D'EMBRAYAGE		5	22201-444-000	DISQUE D'EMBRAYAGE	6	6		
DISQUE DE PRESSION D'EMBRAYAGE	0.4	6	22321-360-000	PLATEAU B D'EMBRAYAGE	5	5		
RESSORT D'EMBRAYAGE		7	22351-444-000	DISQUE DE PRESSION D'EMBRAYAGE	1	1		
(L'ON APPLIQUE LE MEME F.R.T. MEME QUAND ON EFFECTUE L'ENTRETIEN SUR PLUS D'UNE PIECE.)		8	22352-444-000	PIECE DE COMMANDE D'EMBRAYAGE	1	1		
TIGE DE COMMANDE D'EMBRAYAGE		9	22401-430-000	RESSORT D'EMBRAYAGE	5	5		
		10	22850-444-000	TIGE DE COMMANDE D'EMBRAYAGE	1	1		
		11	90013-430-000	BOUTON SPECIAL, 10X25	1	1		
		12	90235-444-000	ECROU HEX., 18MM	1	1		
		13	90411-444-000	RONDELLE BLOCAGE, 18MM	1	1		
		14	90417-041-000	RONDELLE LATERALE DE TAMBOUR CHANGEMENT DE VITESSES	5	5		
		15	90456-444-000	RONDELLE, 18MM	1	1		
		16	90481-430-000	RONDELLE ELASTIQUE, 10MM	1	1		