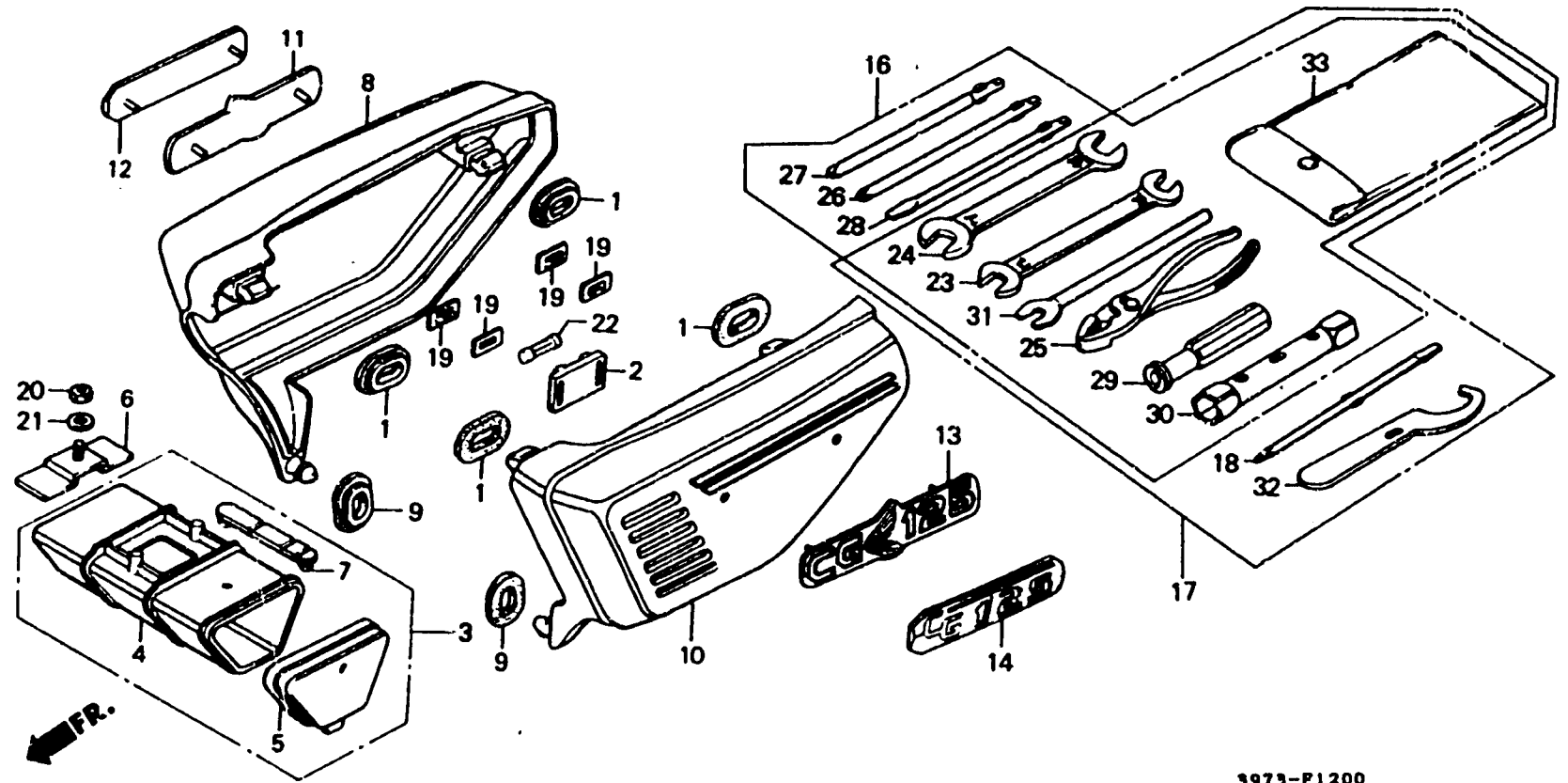


G 7

F-12

Couvercle latéral.
Outils (CG) 25A-IR-SI-B.
C-E, SW-E-F-G-M)



3973-P1200

Item d'entretien	I.D.R.	N° de réf.	N° de pièce	Description	N° de requis		N° de série	Code de zone
					CG125	B E		
		10)	836A4-KE2-610ZA	JEU DE COUVERCLE LATERAL G. *R107CU*	-	-	-	
				ROUGE DE BOURGOGNE CANDI-U	-	-	-	
			836A4-KE2-610ZB	*NH1*.....NOIR	-	-	-	
		*	836A4-KE2-610ZD	*PB3C*...BLEU DE SAPHIR CANDY	-	-	-	1365130
		11	87128-397-700	EMBLEME DE COUVERCLE LATERAL D.	-	1	-	
		12	87128-397-830ZA	EMBLEME DE COUVERCLE LATERAL D. *TYPE1*	-	-	-	
				(SILVER)	-	-	-	1
		13	87129-397-700	EMBLEME DE COUVERCLE LATERAL G.	-	1	-	
		14	87129-397-830ZA	EMBLEME DE COUVERCLE LATERAL G. *TYPE1*	-	-	-	
				(SILVER)	-	-	-	1
		17	89010-383-830	JEU D'OUTILS.....	-	1	-	1
		18	89102-538-000	TIGE DE TOURNEVIS.....	-	1	-	1
		19	90315-504-000	ECROU RAPIDE, 3MM.....	-	4	-	4
		20	94001-06000-0S	ECROU HEX., 6MM.....	-	1	-	1
		21	94101-06000	RONDELLE PLATE, 6MM.....	-	1	-	1
		22	98200-11000	FUSIBLE A (10A).....	-	1	-	1
		23	99001-10120	CLE, 10X12.....	-	1	-	1
		24	99001-14170	CLE, 14X17.....	-	1	-	1
		25	99002-13500	PINCES, 135.....	-	1	-	1
		29	89103-538-000	POIGNEE.....	-	1	-	1
		30	99004-18190	CLE A DOUILLE, P18X19.....	-	1	-	1
				1991.09.20		F		67