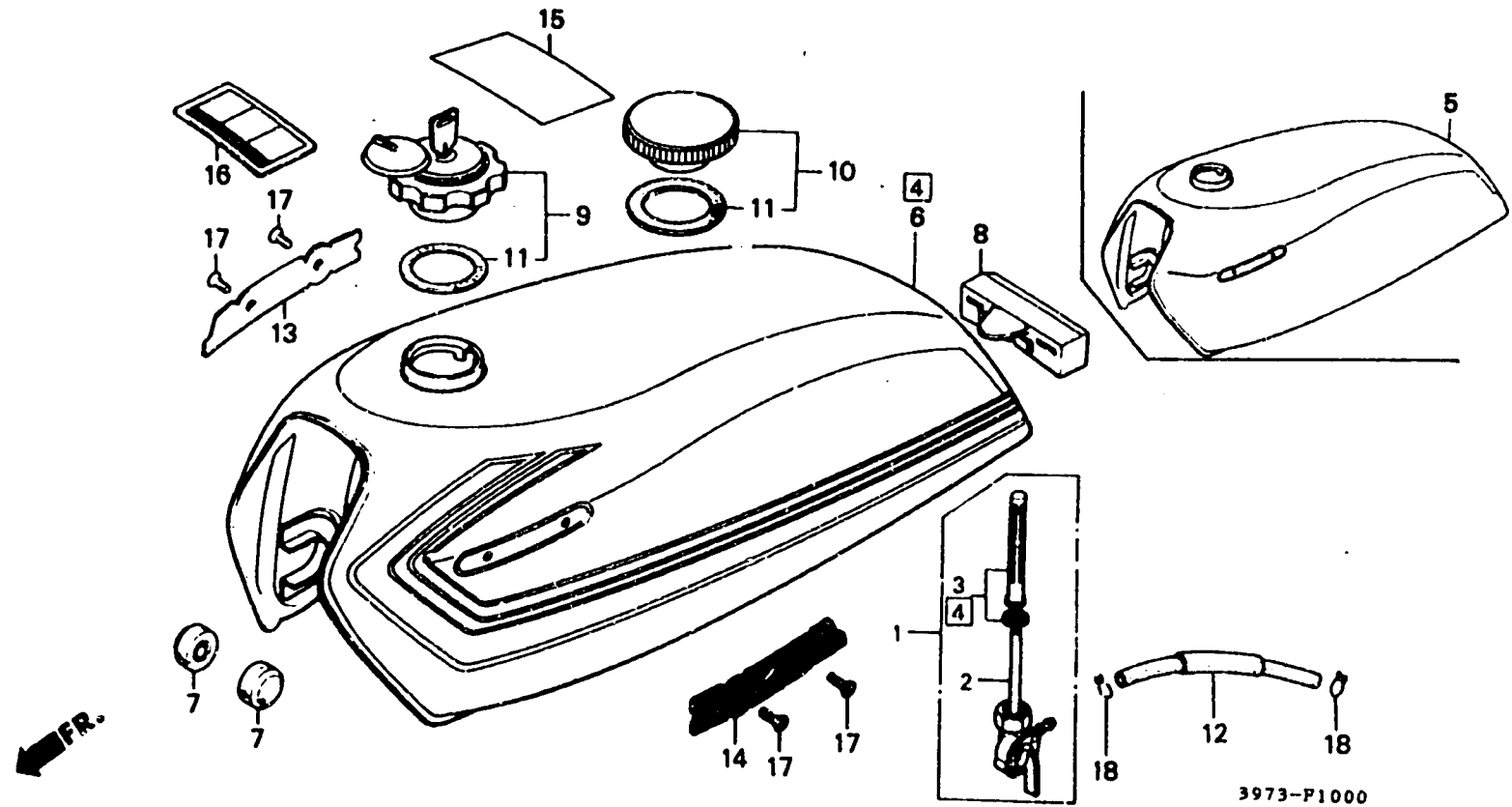


G 4

F-10

Réservoir d'essence



| Item d'entretien | T.D.R. | N° de réf. | N° de pièce | Description | N° de requis (G12) | | N° de série | Code de zone |
|------------------|--------|------------|-----------------|---|--------------------|---|-------------|---------------|
| | | | | | B | E | | |
| | | *10) | 17620-402-010 | BOUCHON COMP. REMPLISSAGE ESSENCE | - | - | 1 | 1400298 |
| | | 11 | 17631-329-000 | JOINT DE BOUCHON DE REMPLISSAGE D'ESSENCE | - | 1 | - | - |
| | | | | | - | - | 1 | ----- 1400297 |
| | | * | 17631-329-003 | JOINT DE BOUCHON DE REMPLISSAGE D'ESSENCE | - | - | 1 | 1400298 |
| | | 12 | 17681-397-000 | TUYAU D'ESSENCE..... | - | 1 | - | 1 |
| | | 13 | 87123-397-830ZA | EMBLEME DE RESERVOIR D'ESSENCE D. *TYPE1* | - | - | - | 1 |
| | | | | (SILVER) | - | - | - | 1 |
| | | | 87123-397-860 | EMBLEME DE RESERVOIR D'ESSENCE D. | - | 1 | - | - |
| | | 14 | 87124-397-830ZA | EMBLEME DE RESERVOIR D'ESSENCE G. *TYPE1* | - | - | - | 1 |
| | | | | (SILVER) | - | - | - | 1 |
| | | | 87124-397-860 | EMBLEME DE RESERVOIR D'ESSENCE G. | - | 1 | - | - |
| | | 16 | 87560-KB1-620ZA | PLAQUE D'AVERTISSEMENT (FRANCAIS) | - | - | - | - |
| | | | | *NH0*.....BLANC | - | 1 | - | 1 |
| | | | 87560-KB1-620ZB | *NH1*.....NOIR | - | - | - | 1 |
| | | 17 | 93700-03006-3G | VIS A TETE OVALE, 3X6..... | - | 4 | - | - |
| | | | 93700-03006-0G | VIS A TETE OVALE, 3X6..... | - | - | - | 4 |
| | | 18 | 95002-02080 | AGRAFE DE TUYAU (B8)..... | - | 2 | - | 2 |