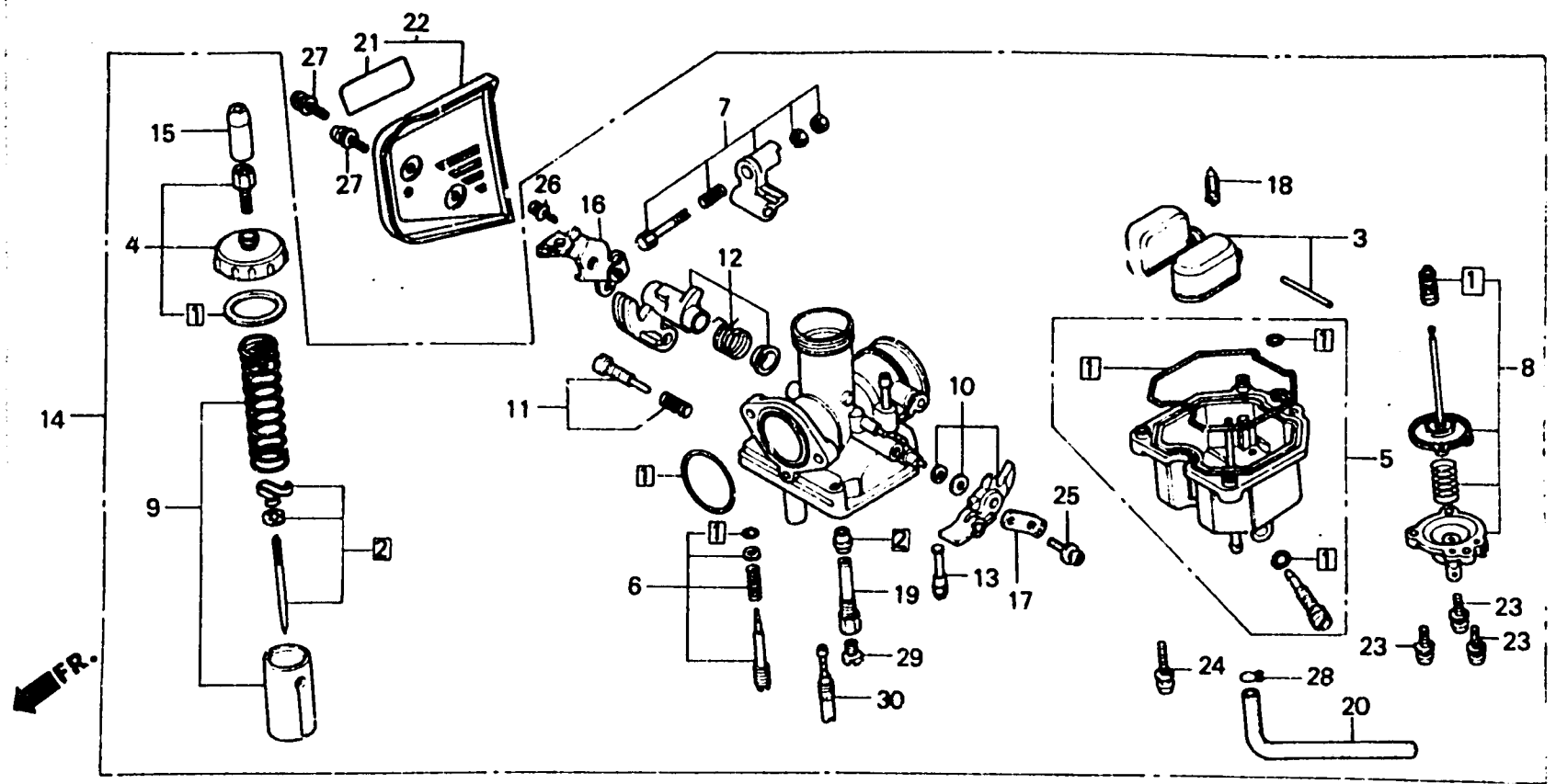


**E 6**

**E-11-2**

Carburateur (CG125C,  
E-E, F, SW)



3973-21102

Item d'entretien	T.D.R.	N° de réf.	N° de pièce	Description	N° de requis CG125		N° de série	Code de zone
					B	E		
JEU DE JOINTS.....	0.7	1	16010-439-921	JEU DE JOINTS.....	-	-	1	
JEU DE AIGUILLES DE GICLIEUR...	0.6	2	16012-KE2-601	JEU DE AIGUILLES DE GICLIEUR..	-	-	1	
JEU DE FLOTTEUR.....	0.5	3	16013-439-921	JEU DE FLOTTEUR.....	-	-	1	
.SOUPAPE COMP. FLOTTEUR		4	16014-439-921	PARTIE SUPERIEURE.....	-	-	1	
.GICLEUR PRINCIPAL,		5	16015-439-922	JEU CUVE FLOTTEUR.....	-	-	1	
PARTIE SUPERIEURE.....	0.2							
JEU CUVE FLOTTEUR.....	0.3	6	16016-393-700	JEU DE VIS A.....	-	-	1	
.JEU DE DIAPHRAGME DE POMPE		7	16018-397-692	ENS. BRAS A DE LIAISON.....	-	-	1	
.JEU DE PAPILLON DE GAZ		8	16021-439-922	JEU DE DIAPHRAGME DE POMPE....	-	-	1	
JEU DE LEVIER DE STARTER.....	0.1	9	16022-364-770	JEU DE PAPILLON DE GAZ.....	-	-	1	
ENS. CARBURATEUR.....	0.4	10	16025-440-004	JEU DE LEVIER DE STARTER.....	-	-	1	
		11	16028-402-004	JEU DE VIS B.....	-	-	1	
		12	16031-397-693	ENS. BRAS B DE LIAISON.....	-	-	1	
		13	16047-397-691	JEU DE SOUPAPE DE RETENUE.....	-	-	2	
		14	16100-KE2-603	ENS. CARBURATEUR.....	-	-	1	
		15	16118-439-921	CHAPEAU DE JOINT DE CABLE.....	-	-	1	
		16	16119-397-691	PLAQUE D'APPUI.....	-	-	1	
		17	16119-440-004	PLAQUE D'APPUI.....	-	-	1	
		18	16155-413-751	SOUPAPE COMP. FLOTTEUR.....	-	-	1	
		19	16165-397-691	SUPPORT DE GICLEUR D'AIGUILLES	-	-	1	
		20	16199-402-004	TUYAU DE TROP-PLEIN.....	-	-	1	
		21	16309-440-930	EMBLEME, DE COUVERCLE DE CARBURATEUR	-	-	1	
		22	16310-440-960	ENS. COUVERCLE DE CARBURATEUR.	-	-	1	
		23	93892-04012-08	VIS A TETE A RONDELLE, 4X12...	-	-	3	
		24	93892-04016-08	VIS A TETE A RONDELLE, 4X16...	-	-	3	

1991.09.20

F

E6