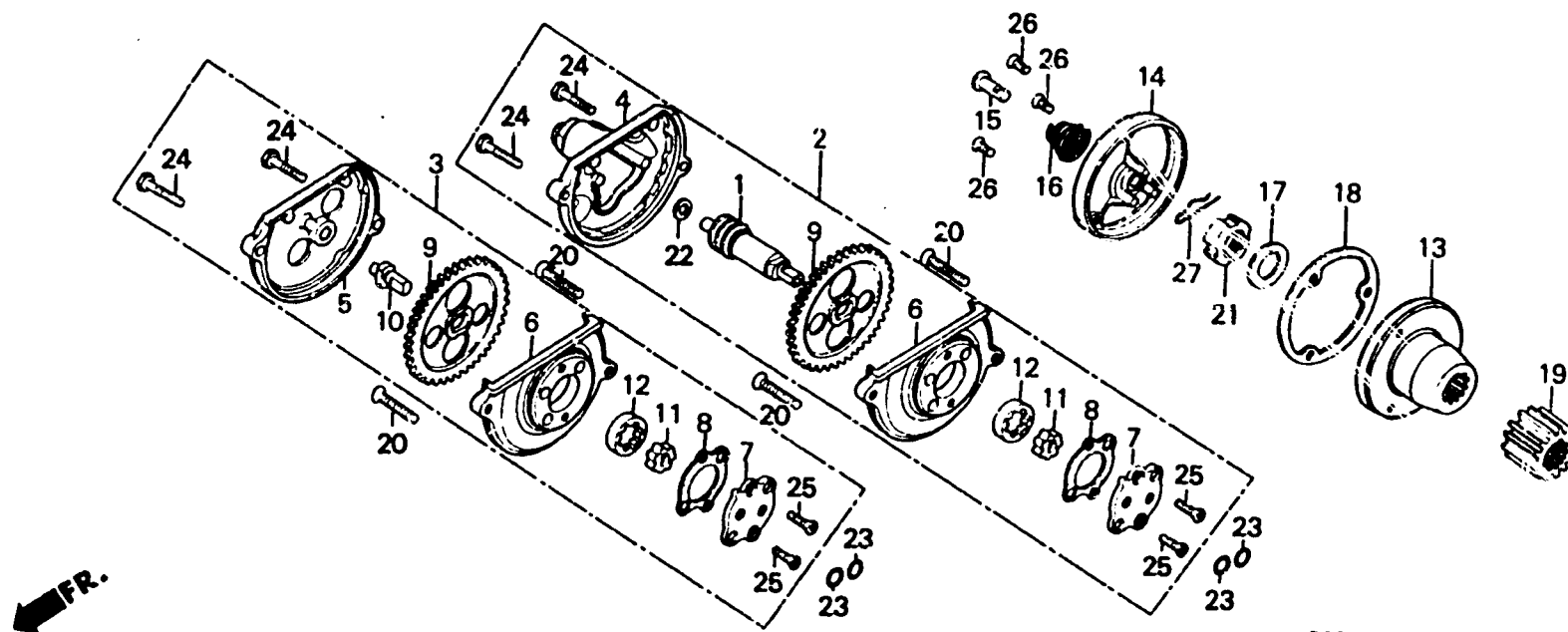


D 6

E - 4

Pompe à huile - Rotor de filtre à huile



3973-E0400

Item d'entretien	T.D.R.	N° de réf.	N° de pièce	Description	N° de requis		N° de série	Code de zone
					B	E		
PIGNON DE PRISE DE TACHYMETRE..	0.6	3	15100-383-000	ENS. POMPE A HUILE.....	-	1	-	-
.COUVERCLE DE PIGNON DE POMPE A HUILE			15100-383-010	ENS. POMPE A HUILE.....	-	-	-	1
.PIGNON DE COMMANDE DE POMPE A HUILE		5	15106-330-000	COUVERCLE DE PIGNON DE POMPE A HUILE	-	1	-	-
.BOUCHON DE ROTOR DE FILTRE A HUILE			15106-330-010	COUVERCLE DE PIGNON DE POMPE A HUILE	-	-	-	1
ENS. POMPE A HUILE.....	0.7	6	15111-437-000	CORPS DE POMPE A HUILE.....	-	1	-	1
.CORPS DE POMPE A HUILE		7	15116-107-020	PLAQUE DE POMPE A HUILE.....	-	1	-	1
(PIECES RELATIVES Y COMPRISES)		8	15126-107-020	JOINT DE POMPE A HUILE.....	-	1	-	1
.ROTOR COMP. FILTRE A HUILE		9	15131-324-010	PIGNON DE COMMANDE DE POMPE A HUILE (39T)	-	1	-	1
.PIGNON DE COMMANDE PRIMAIRE		10	15136-383-000	ARBRE DE POMPE A HUILE.....	-	1	-	1
		11	15331-921-003	ROTOR INTERIEUR DE POMPE A HUILE (YAMADA)	-	1	-	1
		12	15332-921-003	ROTOR EXTERIEUR DE POMPE A HUILE (YAMADA)	-	1	-	1
		13	15430-440-010	ROTOR COMP. FILTRE A HUILE....	-	1	-	1
		14	15436-107-000	BOUCHON DE ROTOR DE FILTRE A HUILE	-	1	-	1
		15	15441-107-000	PASSAGE HUILE.....	-	1	-	1
		16	15446-107-000	RESSORT DE PASSAGE HUILE.....	-	1	-	1
		17	15451-107-000	RONDELLE D'INSTALLATION DE ROTOR DE FILTRE A HUILE	-	1	-	1
		18	15459-107-000	JOINT DE BOUCHON DE ROTOR FILTRE A HUILE	-	1	-	1