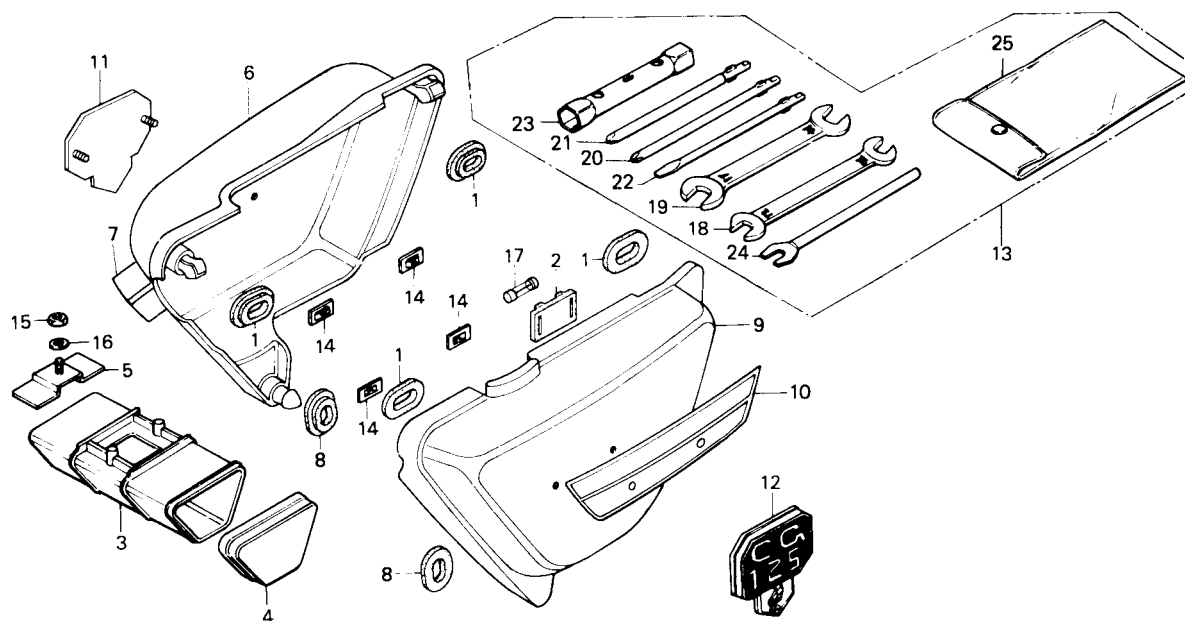


C-13



- TAMPA LATERAL
- FERRAMENTAS

REF. N°	COD-PRO	N° DA PEÇA	DESCRIÇÃO	NOTA	QUANT. CG125 ALCOOL	TMO	ÍNDICE	N° DE SÉRIE OU OBSERVAÇÕES
1	G2427	17247-303-000	BORRACHA A, FIXAÇÃO DA TAMPA LATERAL		4			
2	04863	38205-115-000	SUPORTE. FUSÍVEL		1			
3	K4864	83501-115-010	CAIXA, FERRAMENTAS		1	0,1		
4	K4872	83502-115-010	TAMPA, CAIXA DE FERRAMENTAS		1			
5	G9839	83503-115-000	SUPORTE, CAIXA DE FERRAMENTAS		1			
6	K4880	83540-397-000ZN	TAMPA LATERAL, DIR. *NH-1*		1			
7	K4899	83541-397-771	ADESIVO, TAMPA LAT.DIR.		1			
8	G2419	83551-300-000	BORRACHA, FIXAÇÃO DA TAMPA LATERAL		2			
9	K4902	83640-397-000ZN	TAMPA LATERAL, ESQ., *NH-1*		1			
10	K4910	83641-397-771	ADESIVO, TAMPA LAT. ESQ.		1			
11	04952	87128-397-000	EMBLEMA. TAMPA LAT. DIR.		1			
12	04960	87129-397-000	EMBLEMA, TAMPA LAT. ESQ.		1			
13	K4929	89010-397-910	JOGO, FERRAMENTAS		1			
14	74390	90315-504-000	PORCA, 3mm		4			
15	L3758	94001-06000-0S	PORCA, SEX., 6mm		1			
16	10235	94101-06000	ARRUELA, LISA, 6mm		1			
17	L5394	98200-11000	FUSÍVEL A (10A)		1			
18	H0136	99001-10120	CHAVE DE BOCA, 10x12		1			
19	H0144	99001-14170	CHAVE DE BOCA, 14x17		1			
20	H0152	99003-10000	CHAVE PHILLIPS #2		1			
21	H0160	99003-20000	CHAVE PHILLIPS #3		1			
22	H0179	99003-30000	CHAVE DE FENDA #2		1			
23	H0187	99004-18190	CHAVE DE VELA, 18x19		1			
24	H0195	99005-02000	CHAVE ESPECIAL, 8mm		1			
25	H0209	99008-01600	BOLSA, FERRAMENTAS, 160mm		1			