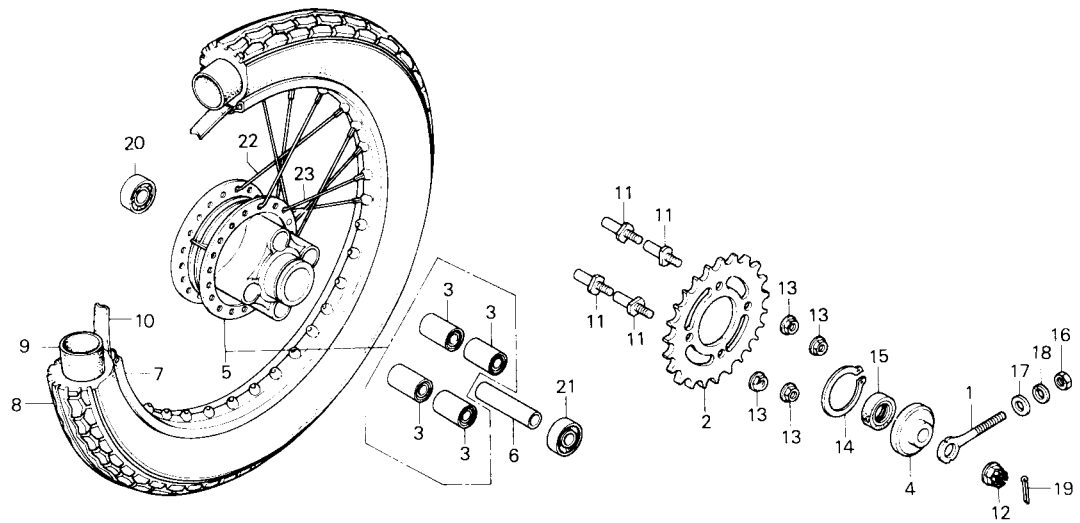


C-9



● RODA TRASEIRA

REF. N°	COD-PRO	N° DA PEÇA	DESCRIÇÃO	NOTA	QUANT. CG125 ALCOOL	TMO	ÍNDICE	N° DE SÉRIE OU OBSERVAÇÕES
1	04359	40643-397-000	AJUSTADOR, CORRENTE DE TRANSMISSÃO		1			
2	A3919	41201-397-000	COROA (38D)		1	0,9		
3	L4711	41241-222-000	BUCHA AMORTECEDORA		4	0,9		
4	G9715	42304-107-000	BUCHA LATERAL, RODA TRAS.		1			
5	G8174	42610-397-000	CUBO, RODA TRAS.		1	4,2		
6	G9723	42620-107-010	ESPAÇADOR, ROLAMENTO		1	1,0		
7	A8848	42701-028-013	ARO, RODA TRAS.		1	3,7		
8	04421	42711-397-003	PNEU, TRAS.(2,75-18)		1	1,8		
9	09776	42712-397-003	CÂMARA DE AR (2,50-18)		1	1,8		
10	G2516	42713-304-003	PROTETOR, CÂMARA DE AR		1			
11	G1897	90128-391-000	PARAFUSO, FIXAÇÃO DA COROA		4	0,9		
12	A8708	90305-401-680	PORCA, EIXO DA RODA, 14mm		1			
13	L7399	90308-382-670	PORCA C/FLANGE, 10mm		4			
14	G3539	90664-216-000	ANEL ELASTICO,58mm		1			
15	A8600	91257-230-003	RETENTOR DE ÓLEO, 28x42x7		1	0,2		
16	L3758	94001-06000-0S	PORCA, SEX., 6mm		1			
17	10235	94101-06000	ARRUELA, LISA, 6mm		1			
18	10251	94111-06000	ARRUELA DE PRESSÃO, 6mm		1			
19	G4152	94201-30250	CUPILHA,3,0x25		1			
20	10260	96140-62020-10	ROLAMENTO, RADIAL DE ESFERAS, 6202U		1	1,0		
21	10286	96140-63020-10	ROLAMENTO, RADIAL DE ESFERAS, 6302U		1			
22	A8783	97227-42184-10	RAIO INTERNO, 10x172		18			
23	A8775	97464-42183-10	RAIO EXTERNO, 10x171,5		18			