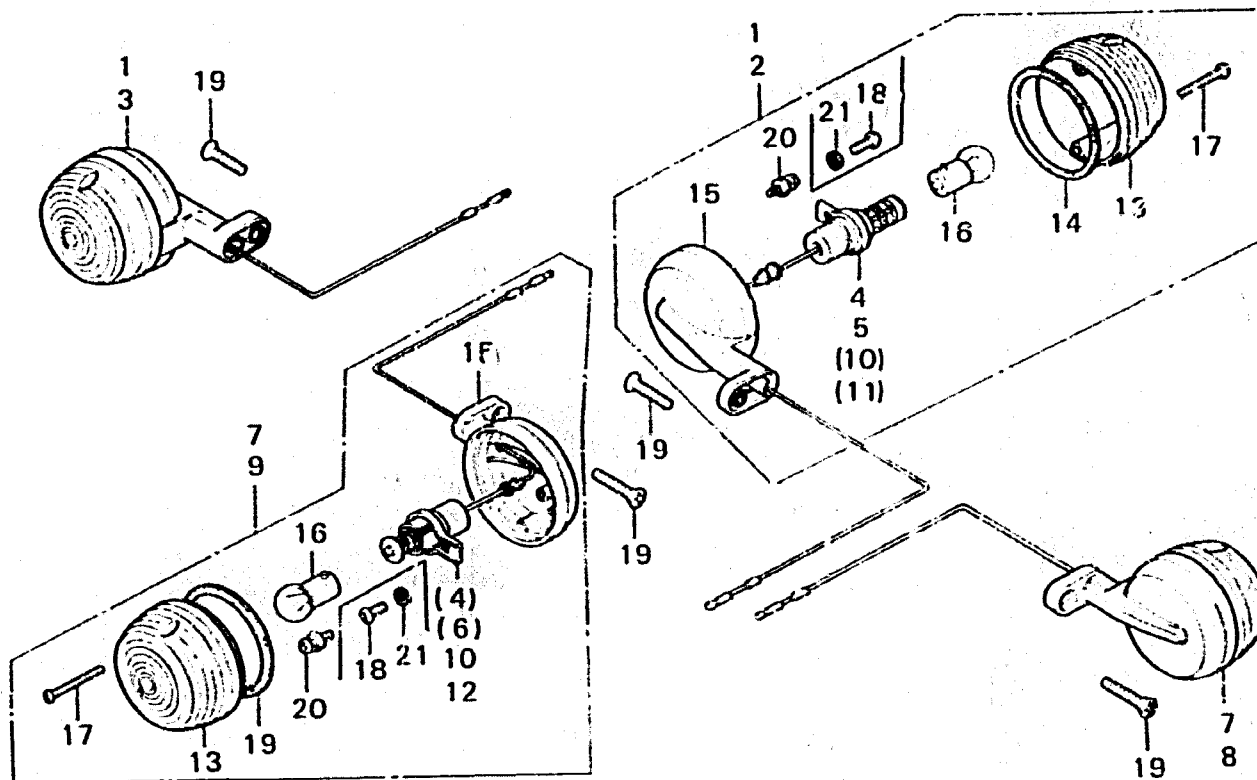


F 16

F-18

Winker



B381-20

Service item	F.R.T.	Ref. No.	Part No.	Description	Reqd. No. CB125S2	Serial No.	Area code
		17	93500-03012-0A	SCREW, PAN, 3X12	8	2071217	D1K, D1M, D3K, D3M D6K
			93500-03025-0A	SCREW, PAN, 3X25	8	2071218	D1K, D1M, D3K, D3M D6K
		18	93500-04006-0A	SCREW, PAN, 4X6	4	2071217	D1K, D1M, D3K, D3M D6K
		19	93700-06016	SCREW, OVAL, 6X16	4		
		20	93892-04008-08	SCREW-WASHER, 4X8	4	2071218	D1K, D1M, D3K, D3M D6K
		21	94111-04000	WASHER, SPRING, 4MM	4	2071217	D1K, D1M, D3K, D3M D6K
					4		

1979,03,01

F16