

**H 10**

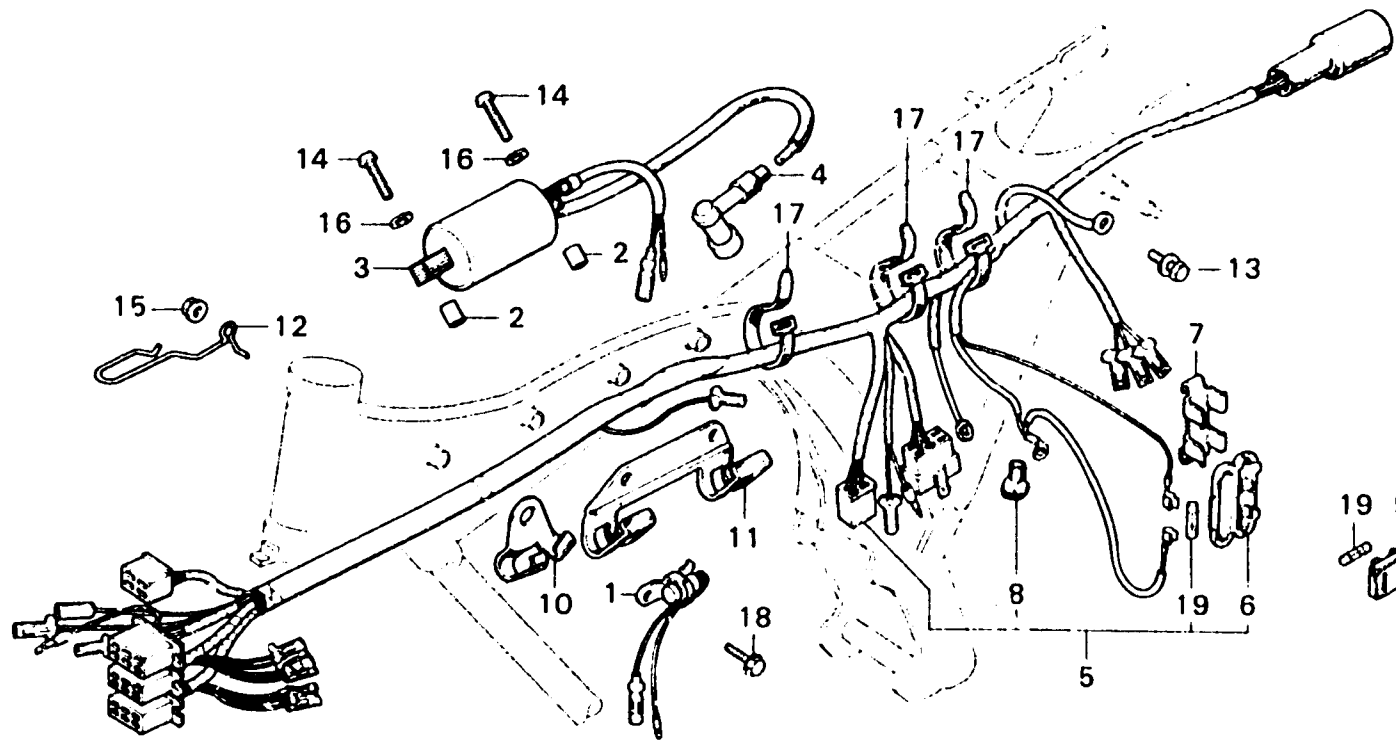
**F-23**

Wire harness • Ignition coil

Faisceau électrique •  
Bobine d'allumage

Kabelbaum • Zündspule

Equipo de alambre •  
Bobina de encendido



B38J-98

ITEM D'ENTRETIEN	T.D.R.	N° DE REF	N° DE PIECE	DESCRIPTION	N° DE REQUIS CB125N	N° DE SERIE	CODE DE ZONE
ENS. CONDENSATEUR	0.2	1	30250-383-720	ENS. CONDENSATEUR	1		
BOBINE COMP. ALLUMAGE		2	30507-107-000	COLLIER DE FIXATION DE BOBINE ALLUMAGE	2		
FAISCEAU ELECTRIQUE	0.8	3	30530-383-720	BOBINE COMP. ALLUMAGE	1		
		4	30700-098-153	ENS. CHAPEAU D'ANTI-PARASITE (NICHIA)	1		
		5	32100-383-650 3210C-383-720	FAISCEAU ELECTRIQUE FAISCEAU ELECTRIQUE	1 1		U ED, F, SW
		6	32111-230-000	BOITIER DE CONTACTEUR DE FUSIBLE	1		
		7	32113-107-000	PORTE FUSIBLE	1		
		8	33625-428-000	COUVERCLE DE FIL DE CLIGNOTANT	1		
		9	38205-115-000	BOITE A FUSIBLES	1		
		10	45464-383-720	AGRAFE A DE FAISCEAU ELECTRIQUE	1		
		11	45465-383-720	PINCE B DE FAISCEAU ELECTRIQUE	1		
		12	50721-382-670	GUIDE DE CABLE D'EMBRAYAGE	1		
		13	93481-06C12-00	RONDELLE A BOULON, 6X12	1		