

E 9

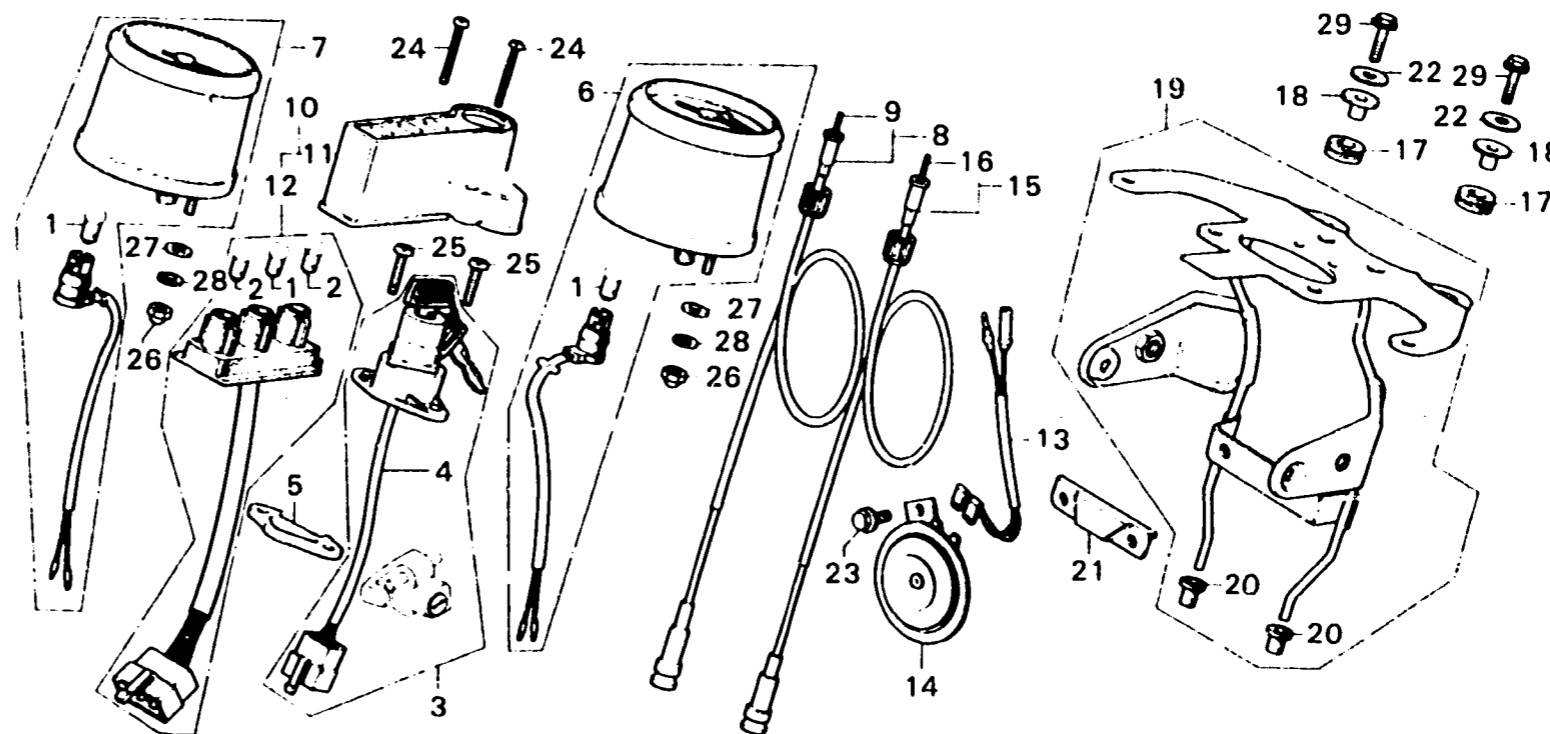
F-2

Meter · Horn · Key set

Compteurs · Avertisseur ·
Jeu de clés

Messer · Hupe · Schloßsatz

Medidor · Bocina ·
Juego de llaves



B.83-77

ITEM D'ENTRETIEN	T.D.R.	N° DE REF	N° DE PIECE	DESCRIPTION	N° DE REQUIS CB125N	N° DE SERIE	CODE DE ZONE
		11	37310-399-018	CARTER DE BOITIER DE TMOIN (NIPPON SEIKI)	1		
		12	37311-399-008	DOUILLE DE BOITIER DE TMOIN (NIPPON SEIKI)	1		
		13	38105-312-670	FIL AUXILIAIRE D'AVERTISSEUR SONORE	1		U
			38105-399-600	FIL AUXILIAIRE D'AVERTISSEUR SONORE	1		ED, F, SW
		14	38110-399-702	AVERTISSEUR SONORE COMP.	1		
		15	44830-399-700	ENS. CABLE DE COMPTEUR DE VITESSE	1		
		16	44831-399-300	CABLE INTERIEUR DE COMPTEUR DE VITESSE	1		
		17	61103-357-000	CAOUTCHOUC DE MONTAGE DE GARDE-BOUE AV.	2		
		18	61104-357-000	COLLIER DE GARDE-BOUE AV.	2		
		19	61311-383-720	SUPPORT DE BOITIER DE PHARE	1		
		20	61312-149-300	SOUFFLET DE SUPPORT DE PHARE	2		