



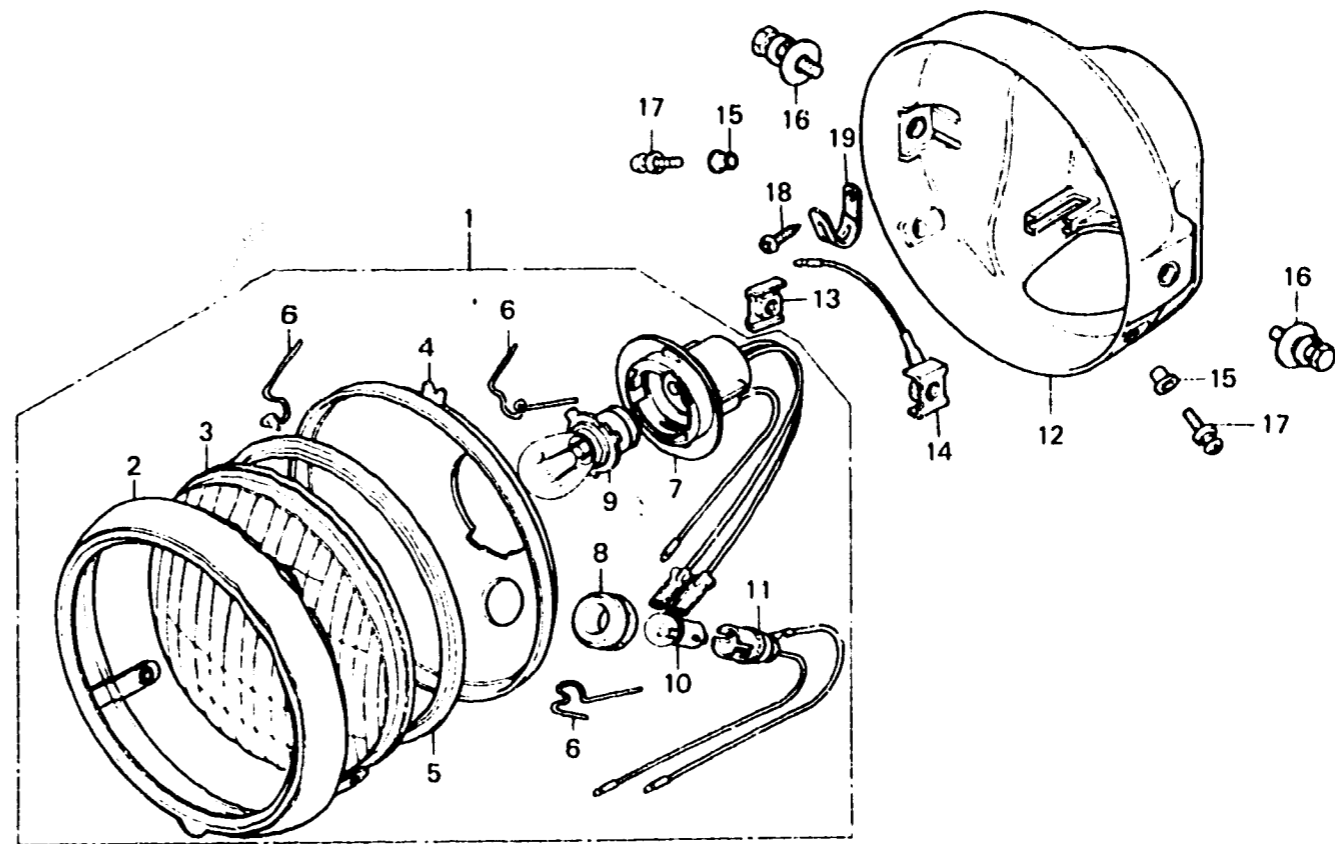
F-1-2

Headlight (U)

Phare (U)

Scheinwerfer (U)

Faro delantero (U)



B.913-116

ITEM D'ENTRETIEN	T.D.R.	N° DE REF N° DE PIECE	DESCRIPTION	N° DE REQUIS CB125N	N° DE SERIE	CODE DE ZONE
ENS. PHARE	0.1	1 33100-399-003	ENS. PHARE (6V30/25W) (STANLEY)	1		U
AMPOULE						
LENTILLE DE PHARE	0.2	2 33101-399-003	REBORD DE PHARE (STANLEY)	1		U
PIECES RELATIVES Y COMPRIS						
BOITIER DE PHARE	0.3	3 33103-399-003	LENTILLE DE PHARE (STANLEY)	1		U
		4 33104-399-003	REFLECTEUR DE PHARE (STANLEY)	1		U
		5 33105-399-003	JOINT DE LENTILLE DE PHARE (STANLEY)	1		U
		6 33108-369-003	RESSORT DE FIXATION DE PHARE (STANLEY)	3		U
		7 33130-292-033	DOUILLE DE PHARE (STANLEY)	1		U
		8 33905-303-003	CAOUTCHOUC DE JOINT (STANLEY)	1		U
		9 34901-246-701	AMPOULE DE PHARE (6V 30/25W)	1		U
		10 34903-303-003	AMPOULE DE FEU POSITION (6V3W STANLEY)	1		U