

**I 13**

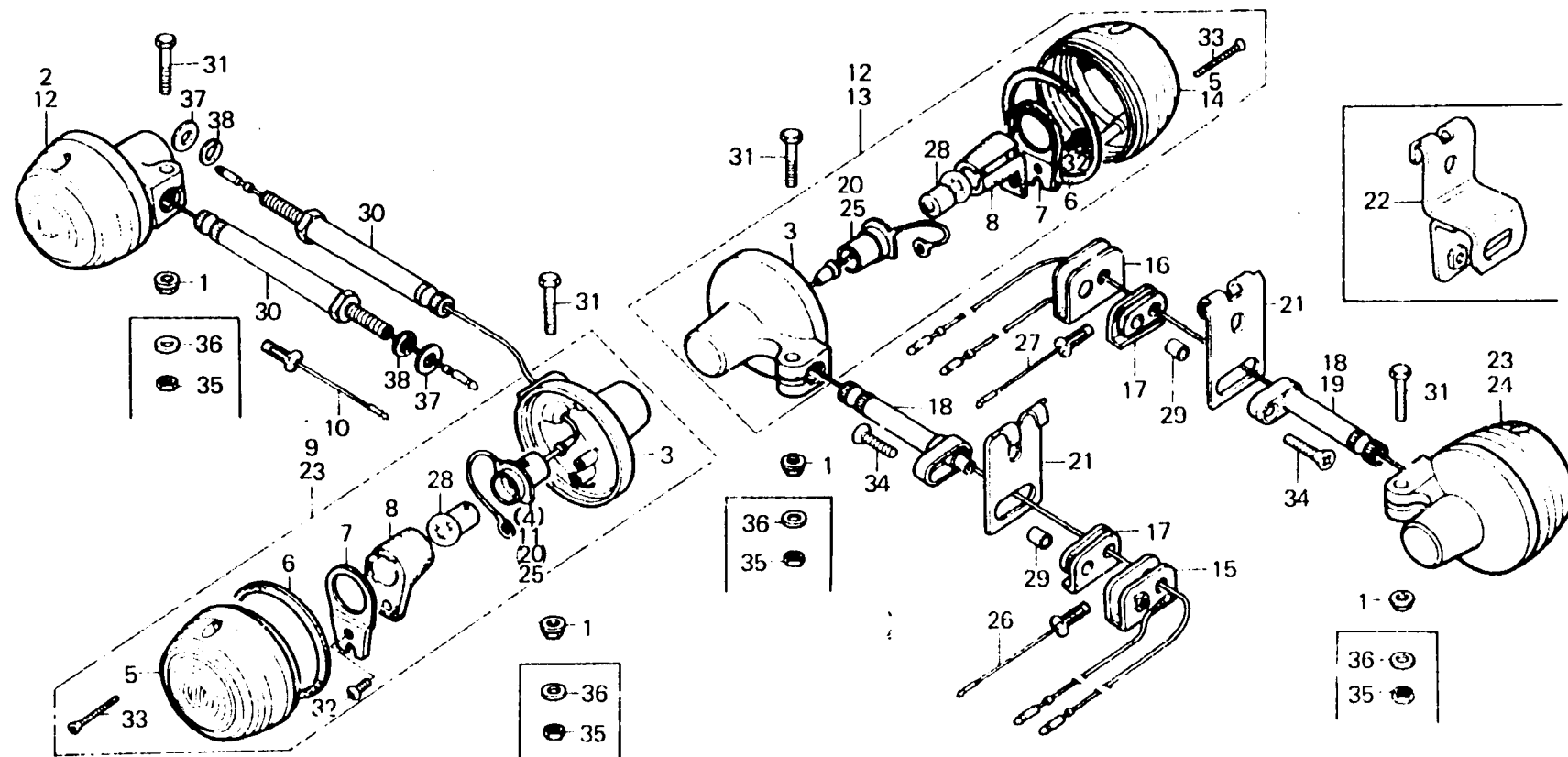
**F-20**

**Winker (E,ED,F,U)**

**Clignotant (E,ED,F,U)**

**Blinker (E,ED,F,U)**

**Luz intermitente (E,ED,F,U)**



B33 488

Item d'entretien	T.D.R.	N° de réf.	N° de pièce	Description	N° de requis CB125J	N° de série	Code de zone
		9	33450-336-730	ENS. CLIGNOTANT AV. S.	1		E,ED,F,SW
		10	33460-292-650	FIL AUXILIAIRE DE CLIGNOTANT AV. S.	1	1037811	E,ED,F
					1		SW
		11	33460-361-003	DOUILLE COMP. CLIGNOTANT S. (STANLEY)	1		E,ED,F,SW
		12	33600-304-970	ENS. CLIGNOTANT, AR. D.	2		U
		13	33600-336-730	ENS. CLIGNOTANT, AR. D.	1		E,ED,F,SW
		14	33602-323-631	LENTILLE DE CLIGNOTANT AR.	2		E,ED,F,SW
		15	33604-324-670	SUPPORT DE CLIGNOTANT AR. D.	1		E,ED,F,SW,U
		16	33605-324-670	SUPPORT DE CLIGNOTANT AR. S.	1		E,ED,F,SW,U
		17	33606-074-610	CAOUTCHOUC DE MONTAGE DE CLIGNOTANT AR.	2		E,ED,F,SW,U