

**G 12**

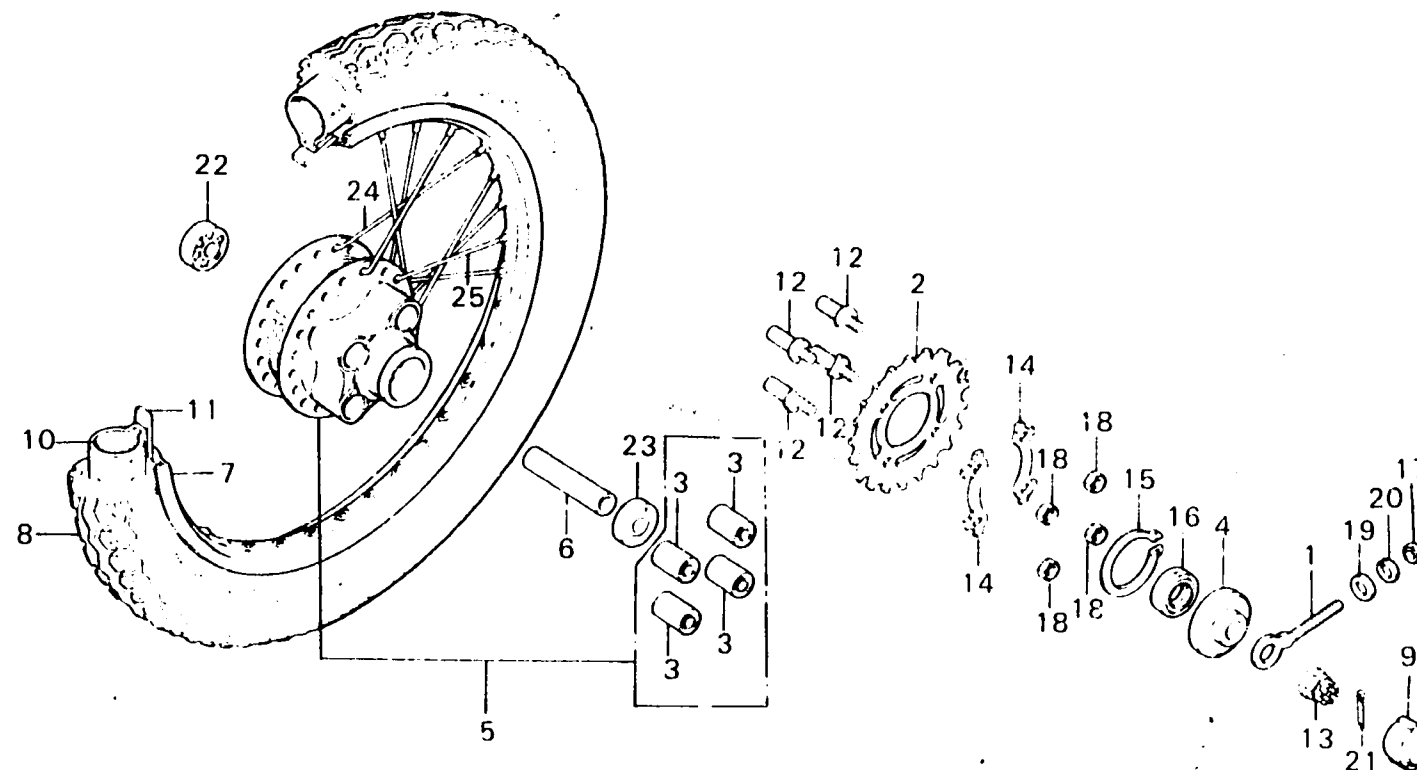
**F-10**

**Rear wheel**

**Roue arrière**

**Hinterrad**

**Rueda trasera**



B383-23

Item d'entretien	T.D.R.	N° de réf.	N° de pièce	Description	N° de requis CB125J	N° de série	Code de zone
PIGNON MENE FINAL	0.5	1	40543-107-000	REGULATEUR DE CHAINE DE COMMANDE D.	1	1037385	E, ED, F, S, U
COLLIER D'ENTRETOISE D'AXE AF.			40543-397-000	REGULATEUR DE CHAINE DE COMMANDE	1	1037386	E, ED, F, S, U
JOINT D'ETANCHEITE D'HUILE, 28X42X7							
ROULEMENT A BILLES RADIAL, 6202U (AJOUTER 0,1 POUR CHAQUE.)		2	41201-383-610	PIGNON MENE FINAL (37T)	1		SW
BAJOU D'AMORTISSEUR DE ROUE AR.	0.7		41201-383-670	PIGNON MENE FINAL (35T)	1		U
(QUAND L'ENTRETIEN D'UNE UNITE COMPLETE EST REALISE, LE F.F.T. EST DE 1,1)		3	41241-222-000	BAJOU D'AMORTISSEUR DE ROUE	4		
MOYEU COMP. ROUE AR.	2.7	4	42304-107-000	COLLIER COMP. LATERAL DE ROUE	1		
JANTE DE ROUE AF.	2.4	5	42610-128-000	MOYEU COMP. ROUE AR.	1		
PNEU DE ROUE AR.	1.1	6	42620-107-010	COLLIER D'ENTRETOISE D'AXE AF.	1		
VOLET DE PNEU		7	42701-108-671	JANTE DE ROUE AR. (DAIDO)	1	1049284	E, ED, F, SW, U
			42701-383-701	JANTE DE ROUE AR. (1.60X17 DAIDO)	1	1049285	E, ED, F, SW, U