

G 10

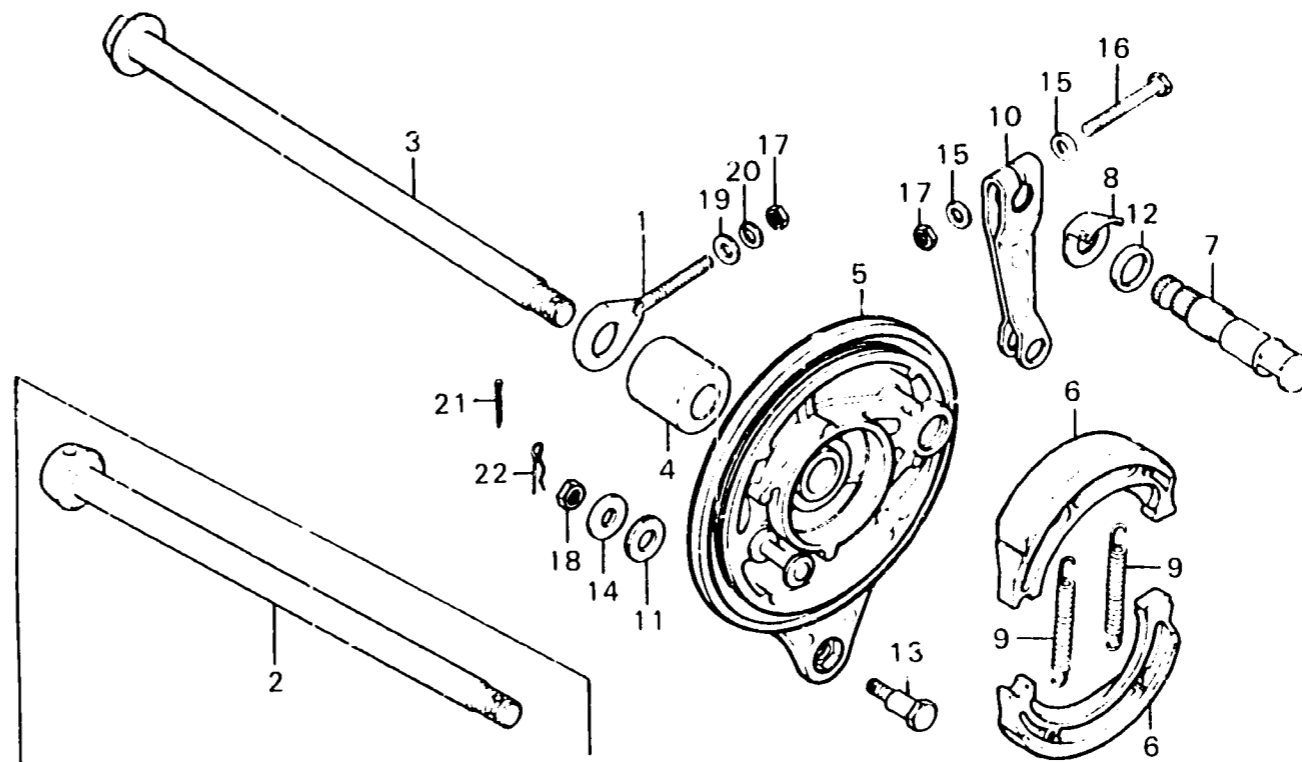
F-9

Rear brake panel

Plateau de frein arrière

Hinterradbremssankerplatte

Panel de freno trasero



B383-22

Item d'entretien	T.D.R.	N° de réf.	N° de pièce	Description	N° de requis CB125J	N° de série	Code de zone
AXE DE ROUE AR.	0.4	1	40543-107-000	REGULATEUR DE CHAÎNE DE COMMANDE D.	1	1037385	E, ED, F, J, U
PLATEAU DE FREIN AR.	0.6		40543-397-000	REGULATEUR DE CHAÎNE DE COMMANDE	1	1037386	E, ED, F, J, U
PIECES RELATIVES Y COMPRISES					1		SW
BRAS DE FREIN AR.	0.1	2	42301-107-020	AXE DE ROUE AR.	1	1041178	E, ED, F, J, U
PIECES RELATIVES Y COMPRISES		3	42301-401-680	AXE DE ROUE AR.	1	1041179	E, ED, F, J, U
					1		SW
		4	42313-074-010	COLLIER LATÉRAL DE PLATEAU FREIN AR.	1		
		5	43100-128-670	PLATEAU DE FREIN AR.	1		
		5	43120-365-671	JARNITURE COMP., FREIN (NIPPON)	2		
			43120-365-672	JARNITURE COMP., FREIN (ASAHI)	2		
		7	43141-365-670	CAME DE FREIN AR.	1		
		8	43145-324-700	INDICATEUR DE FREIN AR.	1		
		9	43151-110-600	RESSORT DE MACHOIRES DE FREIN	2		
		10	43410-364-670	BRAS DE FREIN AR.	1		
		11	43434-286-000	CAOUTCHOUC DE BRAS DE BUTÉE	1		