

F 13

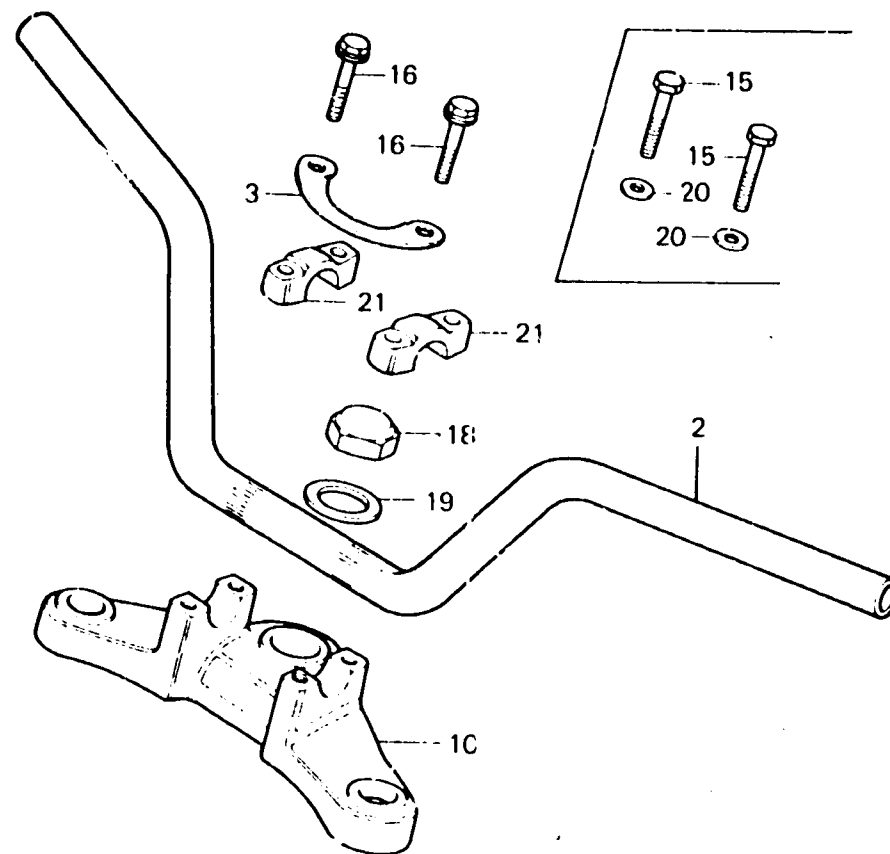
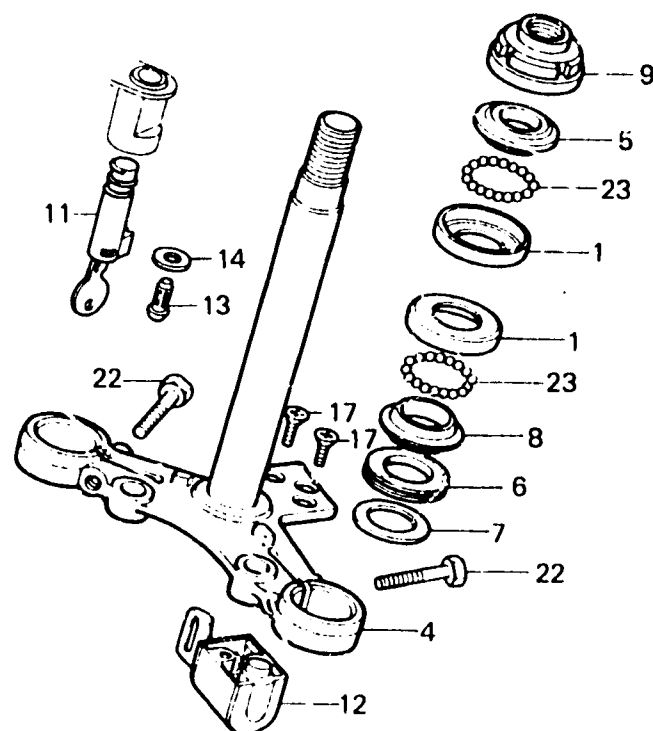
F-4

**Handle pipe • Top bridge •
Steering stem**

**Guidon • Haut de fourche •
Tige de direction**

**Lenkrohr • Obere Brücke •
Steuerkopfschaft**

**Tubo de manubrio •
Puente superior •
Varilla de dirección**



B383 40

Item d'entretien	T.D.R.	N° de réf.	N° de pièce	Description	N° de requis CB125J	N° de série	Code de zone
BAJUE DE BILLE SUPERIEURE DIRECTION (L'UN APPLIQUE LE MEME F.F.T. MEME QUAND ON EFFECTUE L'ENTRETIEN SUR PLUS D'UNE PIECE.)	0.8	1	50301-041-305	BAJUE DE BILLE SUPERIEURE DIRECTION	2		
TUYAU DE GUIDON DE DIRECTION	0.7	2	53100-383-610	TUYAU DE GUIDON DE DIRECTION	1		E, ED, F, G, SW
TIGE COMP. DIRECTION	1.1		53100-383-670	TUYAU DE GUIDON DE DIRECTION	1		U
PIECES RELATIVES Y COMPRISES		3	53139-107-721	SUPPORT DE CABLE	1		U
BAJUE DE CONE SUPERIEURE DIRECTION	0.5	4	53200-383-610ZA	TIGE COMP. DIRECTION *NH-1*	1	1030020	E, ED, F, G
ECROU COMP. SUPERIEUR DE TETE DIRECTION			53200-383-670ZA	TIGE COMP. DIRECTION *NH-1*	1		U
HAUT DE FOURCHE ANTIVOL DE DIRECTION COMP. (TYPE E, ED, F, G)	0.1		53200-383-612ZA	TIGE COMP. DIRECTION *NH-1*	1	1030021	E, ED, F, G
ANTIVOL DE DIRECTION (TYPE U.)	0.2		53211-028-305	BAJUE DE CONE SUPERIEURE DIRECTION	1		SW
		5	53214-001-010	CACHE-POUSIERE DE TETE DIRECTION	1		
		6	53215-001-000	RONDELLE DE CACHE-POUSIERE TETE DE DIRECTION	1		
		7	53217-030-305	BAJUE DE CONE INFERIEURE DIRECTION	1		
		9					