



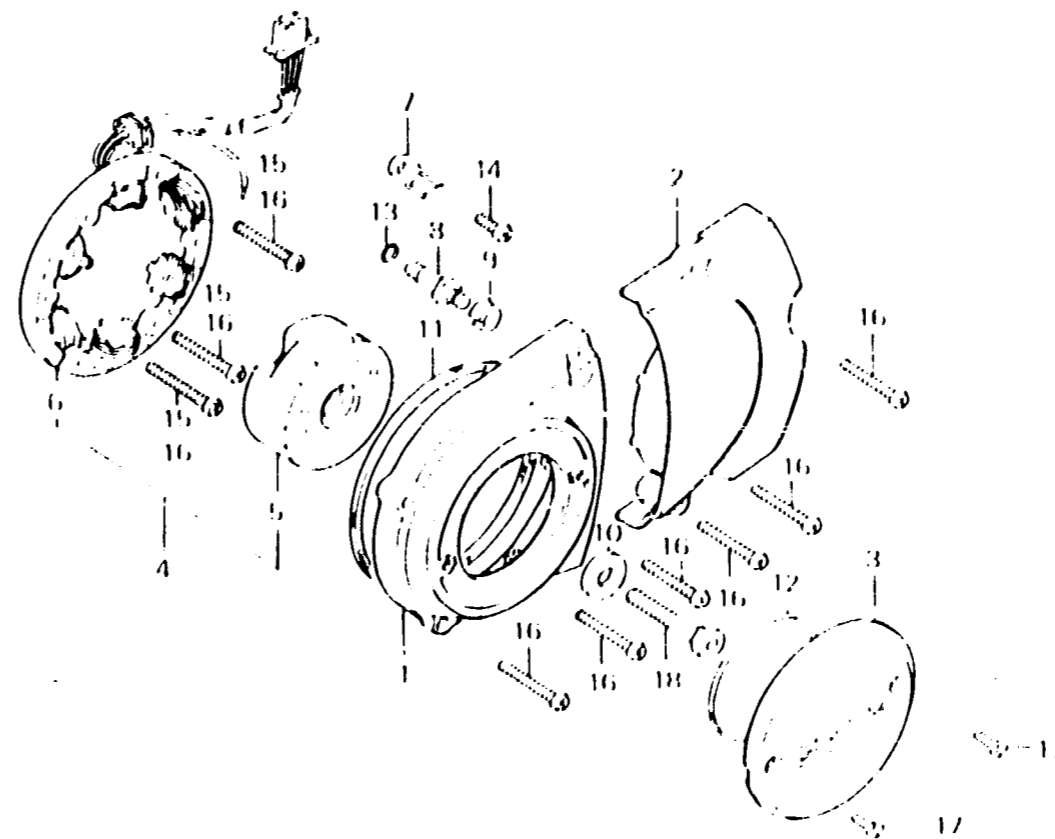
E-8

Left crankcase cover •
Generator

Couvercle de carter moteur
gauche • Générateur

Linker Kurbelgehäusedeckel •
Lichtmaschine

Cubierta de cárter de motor
izquierdo • Generador



1031812

Item d'entretien	I D R	N° de réf.	N° de pièce	Description	N° de requis CB125J	N° de série	Code de zone
COUVERCLE COMP. CARTER MOTEUR	0.2	1	11361-326-000	COUVERCLE COMP. CARTER MOTEUR	1		
ROTOR COMP. GENERATEUR A C.A.		2	11361-383-000	COUVERCLE DE CARTER MOTEUR AV.	1		
COUVERCLE DE CARTER MOTEUR A.C.	0.1	3	11431-116-750	COUVERCLE DE DYNAMO	1		
COUVERCLE DE DYNAMO		4	31100-383-671	ENS. GENERATEUR A C.A.	1		
ENS. CONTACT DE CONTACTEUR DE POINT MORT		5	31101-383-671	ROTOR COMP. GENERATEUR A C.A.	1		
ENS. GENERATEUR A C.A.	0.3	6	31102-383-671	STATOR COMP. DE GENERATEUR	1		
STATOR COMP. DE GENERATEUR A.C.		7	32916-107-000	AGRAFE DE FAISCEAU ELECTRIQUE	1		
		8	35750-001-020	ENS. CONTACT DE CONTACTEUR DE POINT MORT	1		
		9	35752-020-300	ENTRETOISE DE CONTACTEUR DE POINT MORT	1		
		10	30426-355-000	RONDELLE DE FIXATION DE ROTOR	1		
		11	31302-355-000	JOINT DE COUVERCLE DE CARTER MOTEUR S.	1		

1031812 E, ED, F, G, U