

**J 3**

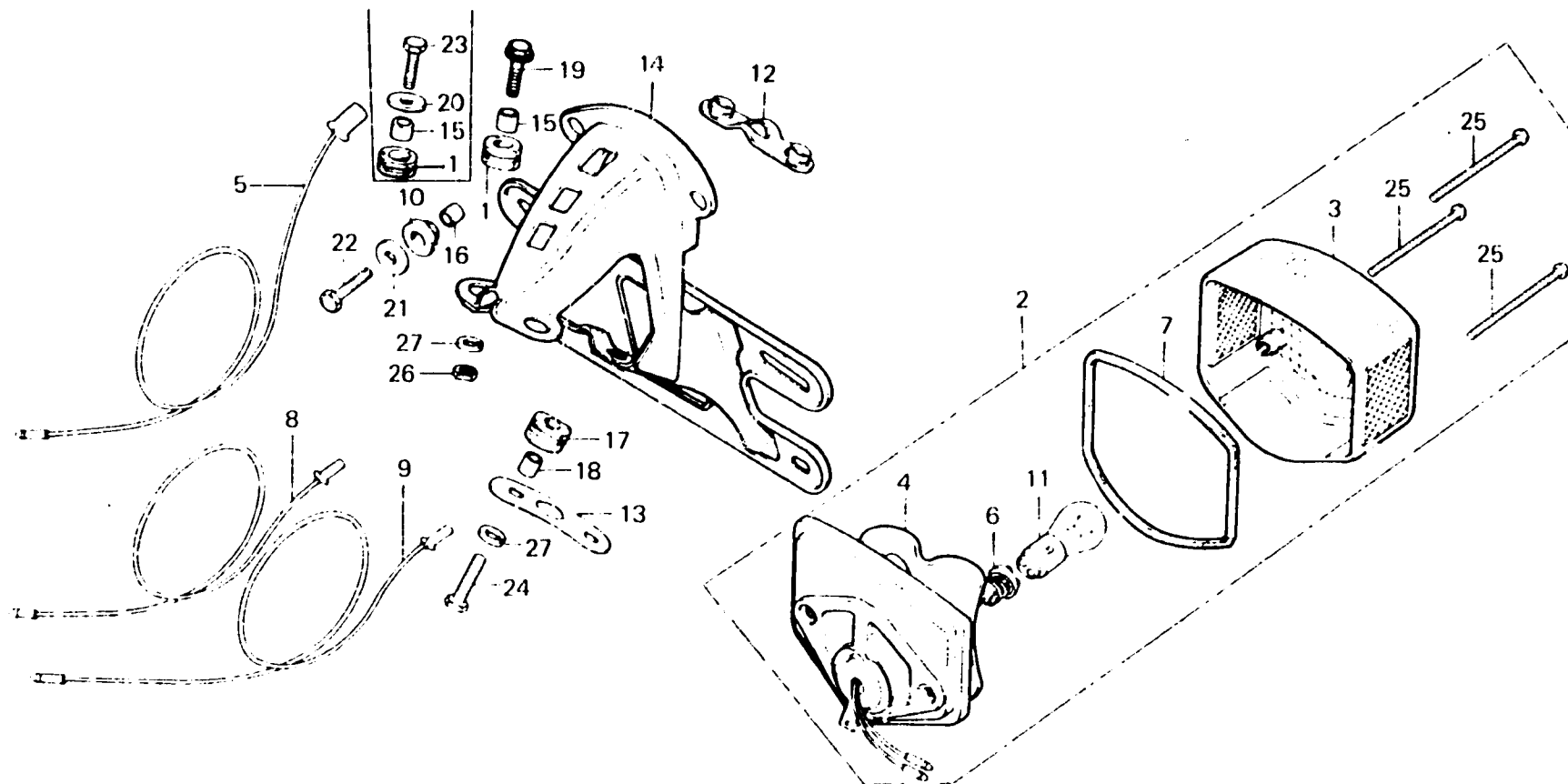
**F-21**

**Taillight (U)**

**Feu arrière (U)**

**Rücklicht (U)**

**Luz trasera (U)**



B.934 73

Item d'entretien	T.D.R.	N° de réf.	N° de pièce	Description	N° de requis CB125J	N° de série	Code de zone
UNITE DE FEU AP.	0.2	1	31403-300-000	CAOUTCHOUC AMORTISSEUR DE REGULATEUR	2		U
BASE DE FEU AR.		2	33701-329-003	UNITE DE FEU AR.	1		U
FIL DE MASSE DE FEU AR.		3	33702-329-003	LENTILLE DE FEU AP. (STANLEY)	1		U
FIL AUXILIAIRE DE FEU AP.		4	33703-329-670	BASE DE FEU AP.	1		U
AMPOULE DE FEU STOP ET AP.	0.1	5	33708-304-000	FIL DE MASSE DE FEU AR.	1		U
SUPPORT DE PLAQUE DE NUMERO	0.3	6	33708-341-671	FIL COMP. FEU AR.	1		U
		7	33709-092-671	JOINT DE LENTILLE DE FEU AP.	1		U
		8	33711-107-670	FIL AUXILIAIRE DE FEU AR. (GRUN)	1		U
		9	33712-107-670	FIL AUXILIAIRE DE FEU STOP (VERT/JAUNE)	1		U
		10	33719-077-671	JOINT B DE BASE DE FEU AR.	2		U
		11	34906-041-671	AMPOULE DE FEU STOP ET AR. (6V17/5.3W STANLEY)	1		U
		12	80109-340-000	PLAQUE A D'INSTALLATION DE SUPPORT DE NUMERO	1		U
		13	80110-312-000	PLAQUE B D'INSTALLATION DE SUPPORT DE NUMERO	1		U