

**H 8**

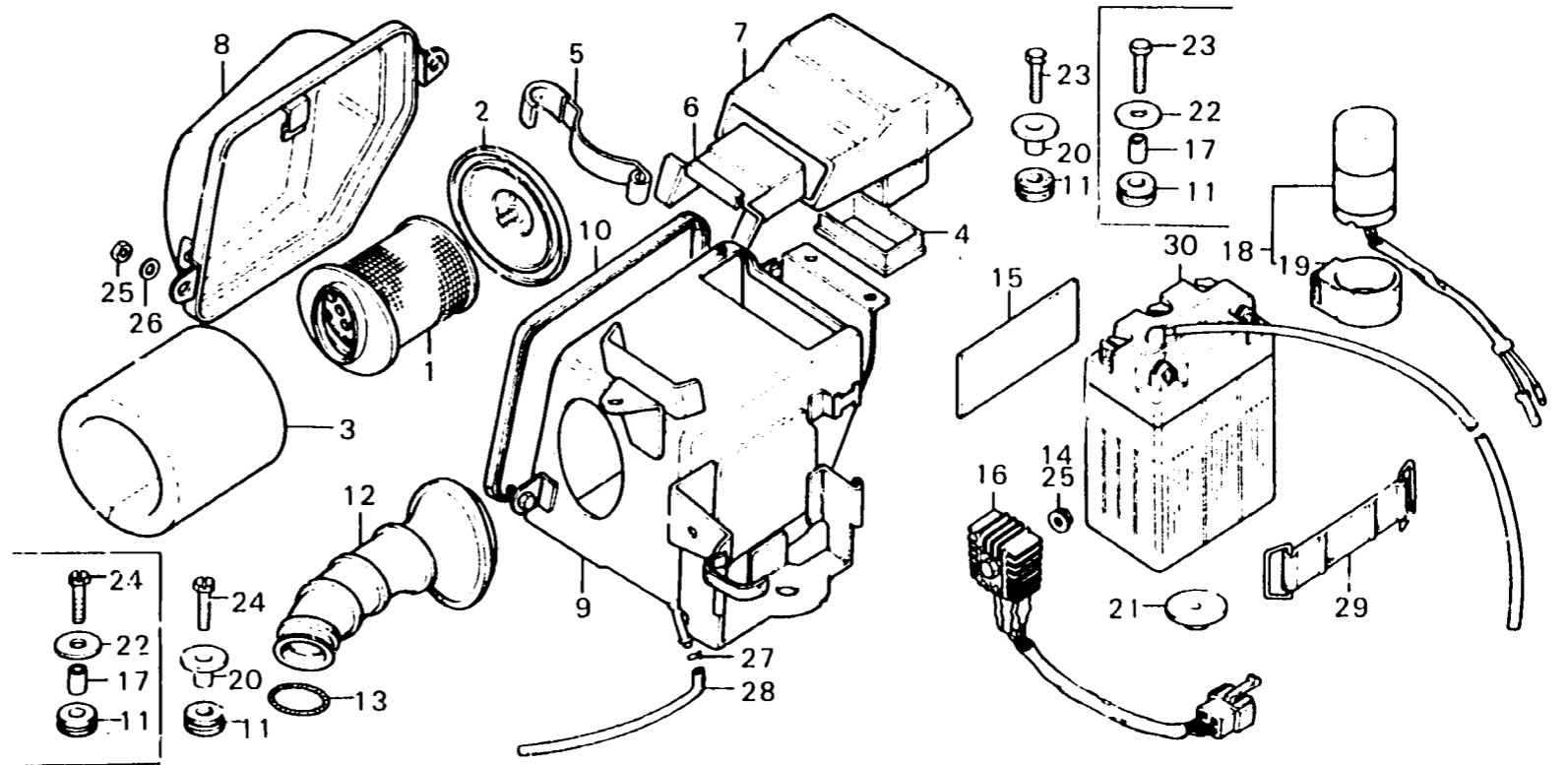
**F-14**

**Air cleaner · Battery  
(E,ED,F,G,U)**

**Filtre à air · Batterie  
(E,ED,F,G,U)**

**Luftfilter · Batterie  
(E,ED,F,G,U)**

**Limpiador de aire · Bateria  
(E,ED,F,G,U)**



B883-44

| Item d'entretien | T.D.R. | N° de réf. | N° de pièce    | Description              | N° de requis CB125J | N° de série | Code de zone |
|------------------|--------|------------|----------------|--------------------------|---------------------|-------------|--------------|
|                  |        | 27         | 95002-30000    | PINCE C, POUR TUBE       | 1                   |             | E,ED,F,G,U   |
|                  |        | 28         | 95003-08015-10 | TUBE VINYLE, 4.5X6.5X150 | 1                   |             | E,ED,F,G,U   |
|                  |        | 29         | 95012-15000    | BANDE D DE BATTERIE      | 1                   |             | E,ED,F,G,U   |
|                  |        | 30         | 98202-63160    | BATTERIE, 6N6-3R         | 1                   |             | E,ED,F,G,U   |