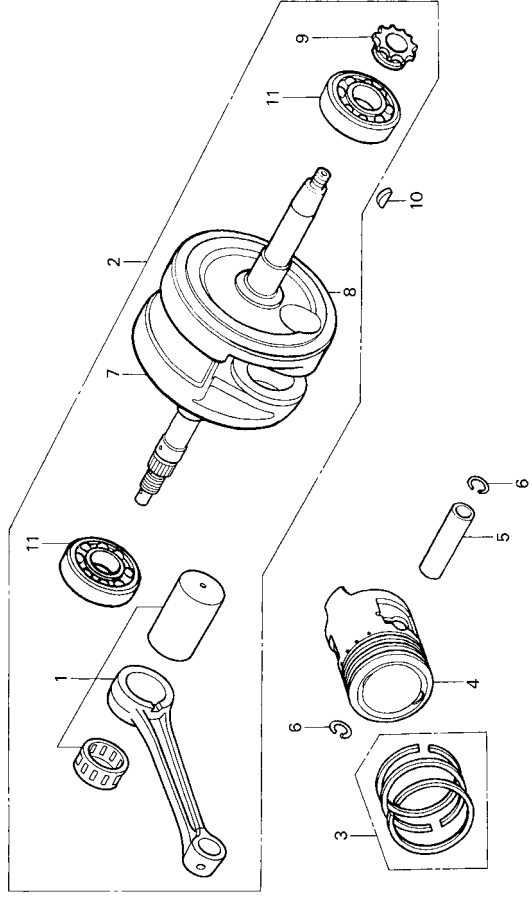


E - 15

เพลาคือเหวียง/ลูกสูบ

Crankshaft/Piston



ลำดับ	หมายเลขอะไหล่	ชื่ออะไหล่	NF100 S, D MS, MD จำนวนที่ใช้	รุ่นที่ใช้	หมายเลขเครื่อง
5	13111-087-000	สลักลูกสูบ	1	1	PIN, PISTON
6	13115-GN5-910	คลิปล็อคสลักลูกสูบ, 13 มม.	2	2	CLIP, PISTON PIN, 13MM
7	13310-KFM-900	เพลาคือเหวียงด้านขวา	1	1	CRANKSHAFT COMP., R.
8	13321-KFM-900	เพลาคือเหวียงด้านซ้าย	1	1	CRANKSHAFT, L.
9	14311-KFL-850	เฟืองไทมมิ่ง	1	1	SPROCKET, TIMING
10	90741-003-010	ลิ้ม, 4 มม.	1	1	KEY, WOODRUFF, 4MM
11	91001-GF6-004	ลูกปืนตลับ, 6304	2	2	BEARING, RADIAL BALL, 6304