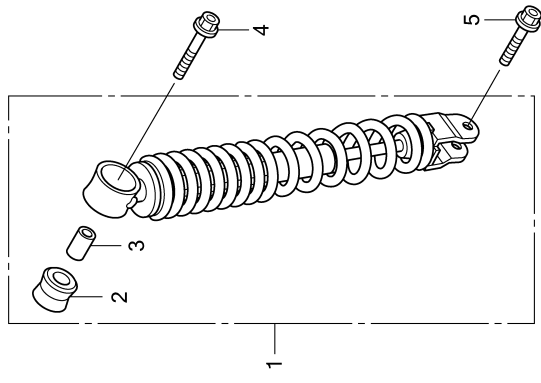


หัวข้อการบริการ	เวลาในการบริการ
ชุดใช้ค้ำพหลัง 0.6



F - 21
ใช้ค้ำพหลัง
Rear Cushion

ลำดับ	หมายเลขอะไหล่	ชื่ออะไหล่	ANC110 1 2 จำนวนที่ใช้	รุ่นที่ใช้	หมายเลขเครื่อง
1	52400-KVB-901	ชุดใช้ค้ำพหลัง	1	-	CUSHION ASSY., RR.
	52400-KVB-951	ชุดใช้ค้ำพหลัง	-	1	CUSHION ASSY., RR.
	52400-KVB-871	ชุดใช้ค้ำพหลัง	-	1	CUSHION ASSY., RR.
2	52485-089-901	บุชใช้ค้ำพหลัง (SHOWA)	1	1	BUSH, RR. CUSHION RUBBER (SHOWA)
3	52486-GA7-003	ปลอกกรองในบุชใช้ค้ำพหลัง (SHOWA)	1	1	COLLAR, RUBBER BUSH (SHOWA)
4	95801-08032-00	โบลท์หน้าแปดแฉก, 8x32	1	1	BOLT, FLANGE, 8x32
5	95801-10035-00	โบลท์หน้าแปดแฉก, 10x35	1	1	BOLT, FLANGE, 10x35