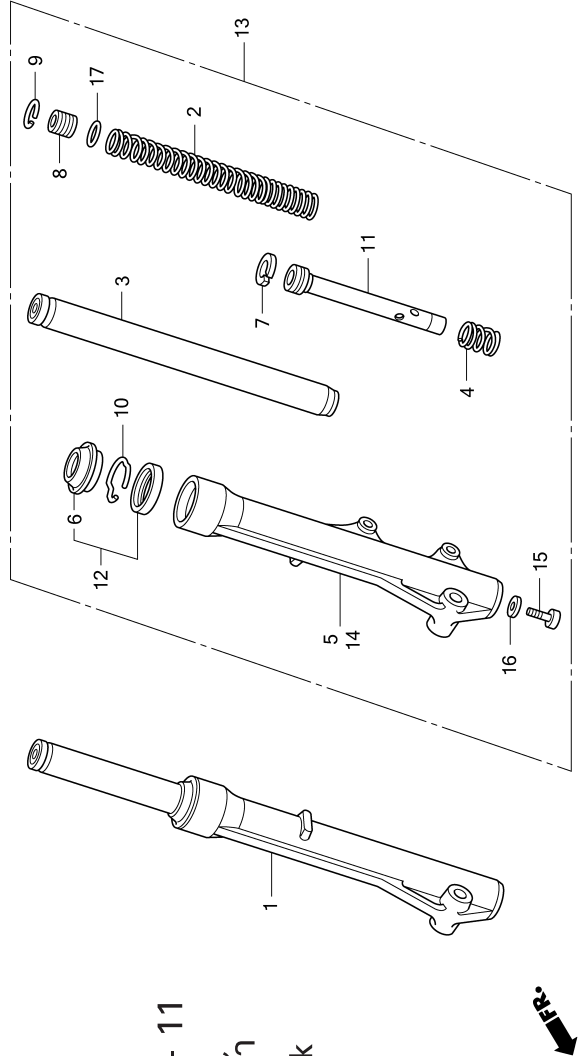


หัวข้อการบริการ	เวลาในการบริการ
ชุดใช้ค้อนหน้าด้านขวา	..... 0.4
ชุดใช้ค้อนหน้าทั้งสองด้าน	..... 0.5
สปริงใช้ค้อนหน้าด้านซ้าย	..... 0.6
สปริงใช้ค้อนหน้าด้านขวา	..... 0.6
สปริงใช้ค้อนหน้าทั้งสองด้าน	..... 0.9
แกนใช้ค้อนหน้าด้านซ้าย	..... 0.7
แกนใช้ค้อนหน้าด้านขวา	..... 0.7
แกนใช้ค้อนหน้าทั้งสองด้าน	..... 1.2
ปลดออกแกนใช้ค้อนหน้าด้านขวา	..... 0.8
ปลดออกแกนใช้ค้อนหน้าทั้งสองด้าน	..... 1.4
ชุดขันปลดออกแกนใช้ค้อนหน้าด้านซ้าย	..... 0.7
ชุดขันปลดออกแกนใช้ค้อนหน้าด้านขวา	..... 0.7
ชุดขันปลดออกแกนใช้ค้อนหน้าทั้งสองด้าน	..... 1.2
ชุดใช้ค้อนหน้าด้านซ้าย	..... 0.4
ชุดใช้ค้อนหน้าทั้งสองด้าน	..... 0.5
ปลดออกแกนใช้ค้อนหน้าด้านซ้าย	..... 0.8
ปลดออกแกนใช้ค้อนหน้าทั้งสองด้าน	..... 1.4



**F - 11**  
**ใช้ค้อนหน้า**  
**Front Fork**

ลำดับ	หมายเลขอะไหล่	ชื่ออะไหล่	ANC110	จำนวนที่ใช้	รุ่นที่ใช้	หมายเลขเครื่อง
1	51400-KVB-901	ชุดใช้ค้อนหน้าด้านขวา	1	-	FORK ASSY., R. FR.	DTH
	51400-KVB-911	ชุดใช้ค้อนหน้าด้านขวา	1	-	FORK ASSY., R. FR.	CTH,STH
	51400-KVB-911	ชุดใช้ค้อนหน้าด้านขวา	-	1	FORK ASSY., R. FR.	STH, TTH
	51400-KVB-871	ชุดใช้ค้อนหน้าด้านขวา	-	1	FORK ASSY., R. FR.	BTH, CTH
2	51401-KVB-901	สปริงใช้ค้อนหน้า	2	2	SPRING, FR. FORK	
3	51410-KVB-901	แกนใช้ค้อนหน้า	2	2	PIPE COMP., FR. FORK	
4	51412-GN5-901	สปริงลูกสูบใช้ค	2	2	SPRING, REBOUND	
5	51420-KVB-901	ปลดออกแกนใช้ค้อนหน้าด้านขวา	1	-	CASE, R. FR. BOTTOM	DTH
	51420-KVB-911	ปลดออกแกนใช้ค้อนหน้าด้านขวา	1	-	CASE, R. FR. BOTTOM	CTH,STH
	51420-KVB-911	ปลดออกแกนใช้ค้อนหน้าด้านขวา	-	1	CASE, R. FR. BOTTOM	STH, TTH
	51420-KVB-871	ปลดออกแกนใช้ค้อนหน้าด้านขวา	-	1	CASE, R. FR. BOTTOM	BTH, CTH
6	51425-GN5-901	ซีลกันฝุ่น	2	2	DUST SEAL	
7	51437-KGH-901	แหวนลูกสูบใช้ค	2	2	RING, PISTON	
8	51454-KEV-881	ตัวรองสปริง B	2	2	SEAT B, SPRING	
9	51456-KPH-901	แหวนล็อก	2	2	RING, STOPPER	
10	51466-065-901	แหวนบังคับซีลกันน้ำมัน	2	2	RING, OIL SEAL STOPPER	