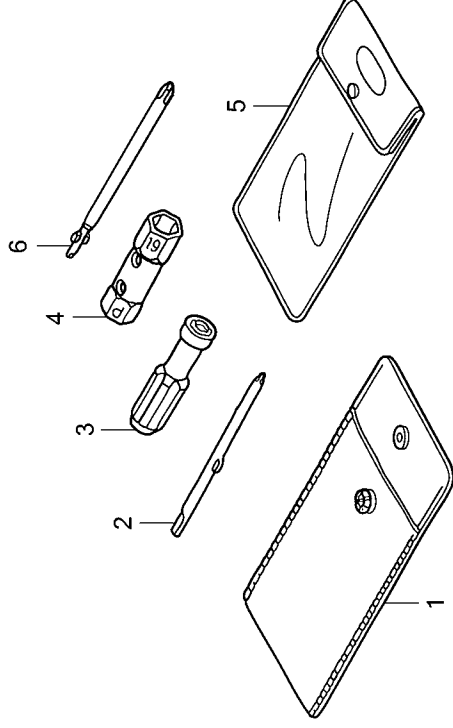


F - 29

เครื่องมือ

Tools



หมายเลขเครื่อง

รุ่นที่ใช้

ANC110  
1  
จำนวนที่ใช้

ชื่ออะไหล่

ลำดับ หมายเลขอะไหล่

1	83642-171-000	ทองใส่คู่มือผู้ใช้ .....	1	BAG, OWNERS MANUAL
2	89102-538-000	ไขควงแฉกและแบน .....	1	SHAFT, SCREW DRIVER
3	89103-538-000	ด้ามไขควง .....	1	GRIP
4	89216-GBG-770	ประแจถอดหัวเทียน .....	1	WRENCH, SPARK PLUG
5	89219-KGH-900	ทองใส่เครื่องมือ, 160 มม .....	1	BAG, TOOL, 160MM
6	99003-20000	ไขควงแฉก (เบอร์ 3) .....	1	DRIVER 2, PLUS SCREW (NO.3)