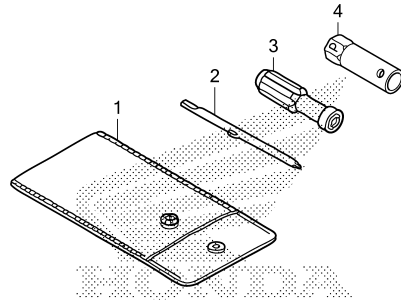


F - 28

เครื่องมือ

Tools



หัวข้อการบริการ

เวลาในการบริการ

ลำดับ	หมายเลขอะไหล่	ชื่ออะไหล่	ACG110		รุ่นที่ใช้	หมายเลขเครื่อง
			CSFD	CBFD		
1	83642-171-000	ซองใส่คู่มือผู้ใช้.....	1	1	BAG, OWNERS MANUAL	
2	89102-538-000	ไขควงแฉกและแบน (NO.2+-).....	1	1	DRIVER, SCREW (NO.2 + -)	
3	89103-538-000	ด้ามไขควง.....	1	1	GRIP	
4	89216-KVY-900	ประแจถอดหัวเทียน.....	1	1	WRENCH, SPARK PLUG	