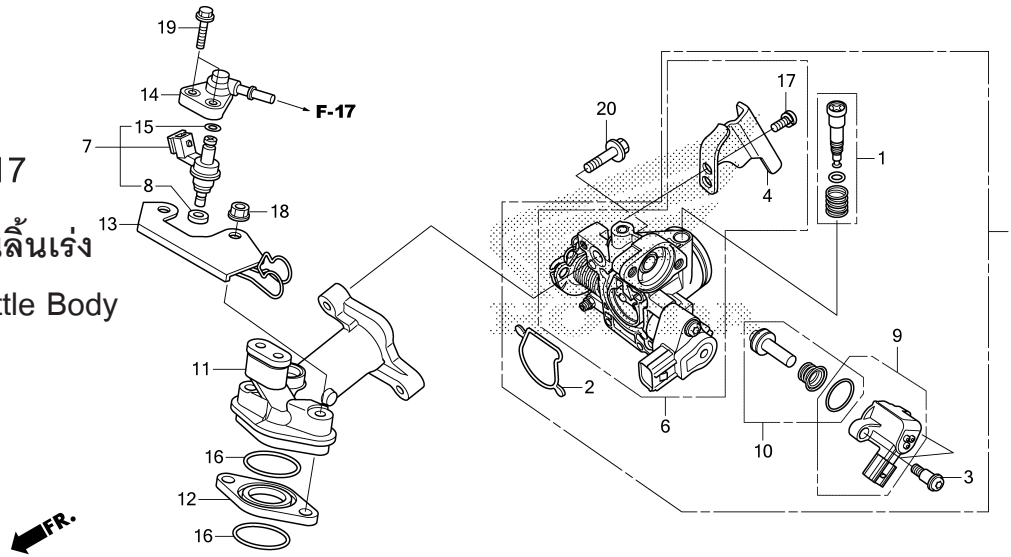


E - 17  
**เรือนลิ้นเร่ง**  
**Throttle Body**



**หัวข้อการบริการ**                      **เวลาในการบริการ**

ชุดตัวตรวจจับสัญญาณ/เรือนลิ้นเร่ง .....	0.3
ชุดเรือนลิ้นเร่ง .....	0.4
ชุดหัวฉีดน้ำมันเชื้อเพลิง .....	0.8
โซลินอยด์ .....	0.4
ท่อไอดี .....	0.8

ลำดับ	หมายเลขอะไหล่	ชื่ออะไหล่	ACG110 CSFD    CBFd จำนวนที่ใช้		รุ่นที่ใช้	หมายเลขเครื่อง
1	16016-KVB-S51	ชุดสกรูปรับอากาศวงจรถนุญเดิม	1	1	SCREW SET	
2	16075-KVB-S51	โอริงเรือนลิ้นเร่ง	1	1	O-RING, THROTTLE BODY	
3	16081-KPH-701	สกรู, 5x8.7	2	2	SCREW, TORX, 5x8.7	
4	16169-KVB-S51	แผ่นยึดสายคันเร่ง	1	1	STAY, WIRE	
5	16400-KZL-C01	ชุดตัวตรวจจับสัญญาณ/เรือนลิ้นเร่ง (GQRMA A)	1	1	THROTTLE BODY ASSY. (GQRMA A)	
6	16410-KZL-C01	ชุดเรือนลิ้นเร่ง	1	1	BODY SET	
7	16450-KVB-S51	ชุดหัวฉีดน้ำมันเชื้อเพลิง	1	1	INJECTOR ASSY., FUEL	
8	16472-KPC-D50	ซีลหัวฉีด	1	1	RING, SEAL	
9	16480-KVB-S51	โซลินอยด์	1	1	SOLENOID	
10	16485-KVB-S51	ชุดวาล์ว	1	1	SEAT SET	
11	17111-KZL-860	ท่อไอดี	1	1	PIPE, IN.	
12	17119-GGC-900	ฉนวนท่อไอดี	1	1	INSULATOR, IN. PIPE	
13	17120-K20-900	แคลมป์ยึดสายน้ำมันเชื้อเพลิง	1	1	CLAMPER COMP., FUEL HOSE	
14	17560-KZL-930	ฝาครอบหัวฉีด	1	1	JOINT COMP., INJECTOR	
15	91301-GGL-J01	โอริง, 6.3x2.2	1	1	O-RING, 6.3x2.2	